

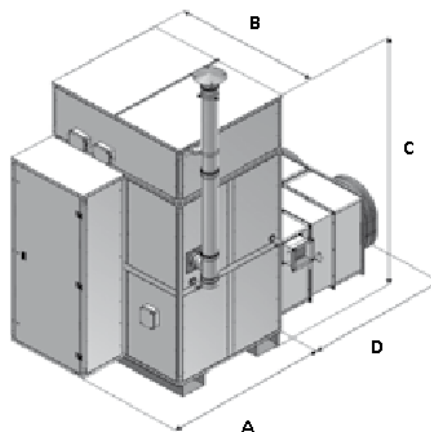
Série WIMBLEDON

- E Geradores de ar quente para gás
- E Preparados para funcionamento com queimadores de 2 escalões de chama ou modulantes
- E Equipados com câmara de combustão com modelo de inversão de chama com baixa carga térmica, totalmente concebida em aço inox AISI 430
- E Grupo de ventilação composto por ventiladores de admissão duplos, estaticamente e dinamicamente balanceados, à prova de som e alimentado por um motor trifásico que permite um funcionamento permanente.
- E Quadro eléctrico montado na máquina equipado com interruptor, contactor de controlo do motor, relé térmico para protecção do motor, terminais e conexões eléctricas.
- E Controlo termostático TR e LIMIT para interrupção do queimador em caso de aquecimento anómalo do ar.



Modelo	Potência Útil kW	Potência Útil kcal/h	Caudal nominal de Ar Nm ³ /h	Pressão Estática Útil Pa
WIMBLEDON 145	148,2	127.456	14.000	250
WIMBLEDON 245	246	211.560	23.000	250
WIMBLEDON 395	393,7	335.582	37.000	250

Série WIMBLEDON (dimensões)



Modelo	Dimensões (mm)				Peso (Kg)
	A	B	C	D	
WIMBLEDON 145	1.750	2.500	2.800	1.350	1.200
WIMBLEDON 245	2.200	2.800	2.650	1.350	1.500
WIMBLEDON 395	3.000	3.000	3.300	1.350	2.000