

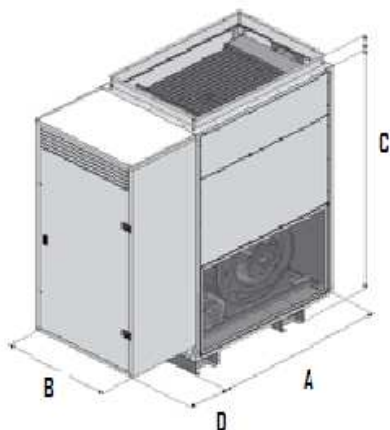
Série TC-E/K

- ☒ Geradores de ar quente de chão verticais, para gás ou gasóleo
- ☒ Preparados para funcionamento com queimadores de 1 escalão de chama
- ☒ Equipados com câmara de combustão com tripla passagem de fumos, construída em aço inox AISI 430
- ☒ Ventiladores centrífugos
- ☒ Apropriados para difusão directa ou canalizada, conforme opcionais.
- ☒ Cabine em chapa de aço com painéis de fecho amovíveis revestidos internamente com isolamento térmico à prova de radiação e pintura de epoxy.
- ☒ Grupo de ventilação composto por um ou mais ventiladores estáticos e dinamicamente equilibrados, impulsionados por motor eléctrico.
- ☒ Quadro de comando para controlo automático ou manual do ventilador e bloqueio do queimador em caso de sobreaquecimento.
- ☒ Versão monobloco e versão de duas secções

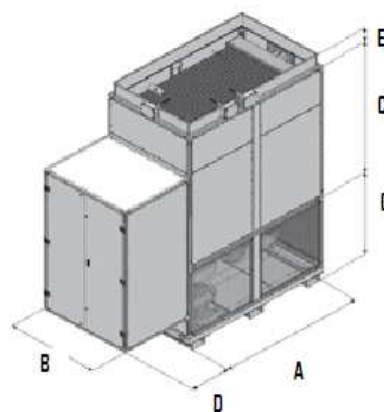


Modelo	Potência Útil kW	Potência Útil kcal/h	Caudal nominal de Ar Nm ³ /h	Pressão Estática Útil Pa	Pressão Estática Útil (versão "S"/"SZ") Pa
TC 45 E/K	54	46.440	4.300	160	450/800
TC 75 E/K	82,2	70.692	6.000	160	450/800
TC 80 E/K	93	79.980	7.600	160	450/800
TC 100 E/K	107	92.020	7.600	160	450/800
TC 125 E/K	145,3	124.958	9.600	220	450/800
TC 150 E/K	168,2	144.652	11.500	200	450/800
TC 175 E/K	203,5	175.010	13.400	200	450/800
TC 200 E/K	230,3	198.058	15.300	180	450/800
TC 250 E/K	290,7	250.002	19.000	200	450/800
TC 300 E/K	347,6	298.936	23.000	170	450/800
TC 375 E/K	415	356.900	28.700	280	450/800
TC 450 E/K	523,2	449.952	34.500	220	450/800
TC 500 E/K	581,4	500.004	40.200	220	450/800
TC 600 E/K	682,9	587.294	49.000	180	450/800
TC 800 E/K	883,7	759.982	67.000	200	450/800
TC 1000 E/K	1044	897.840	70.000	200	450/800

Série TC-E/K (dimensões)



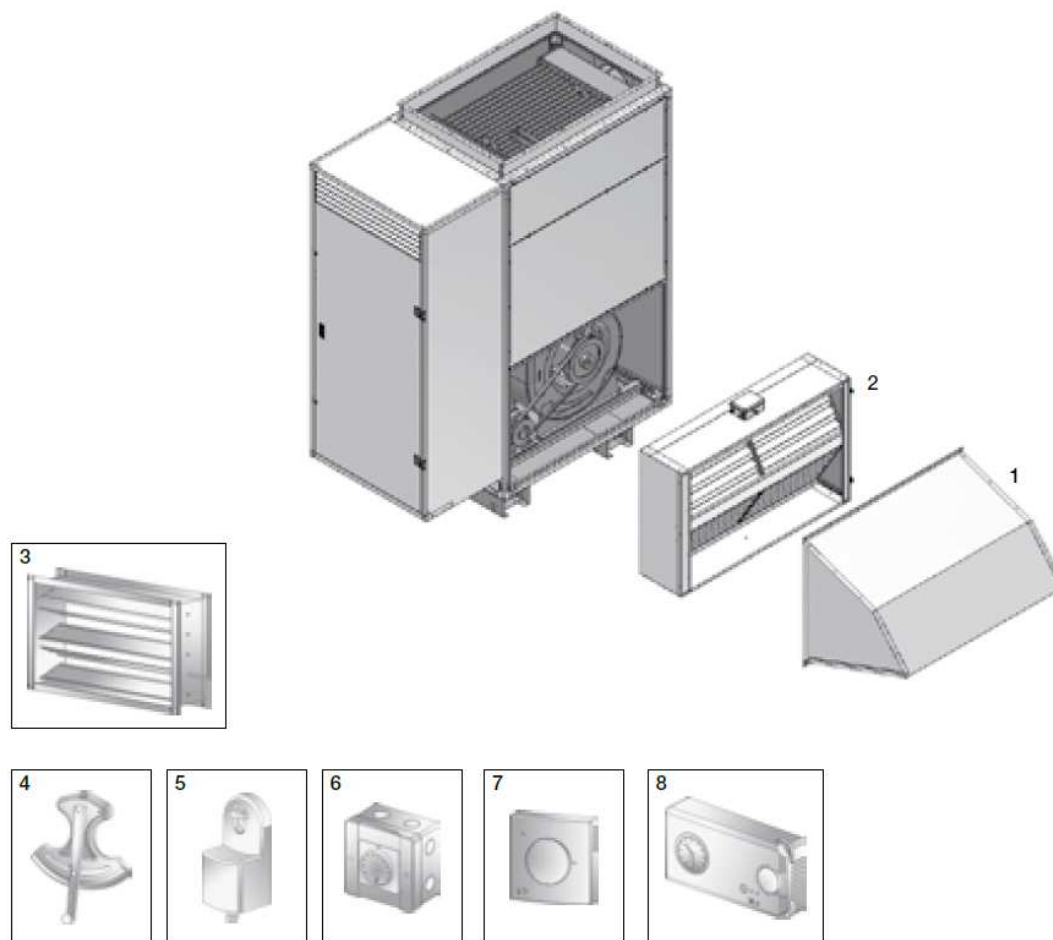
TC-E/K 45-300



TC-E/K 375-1000

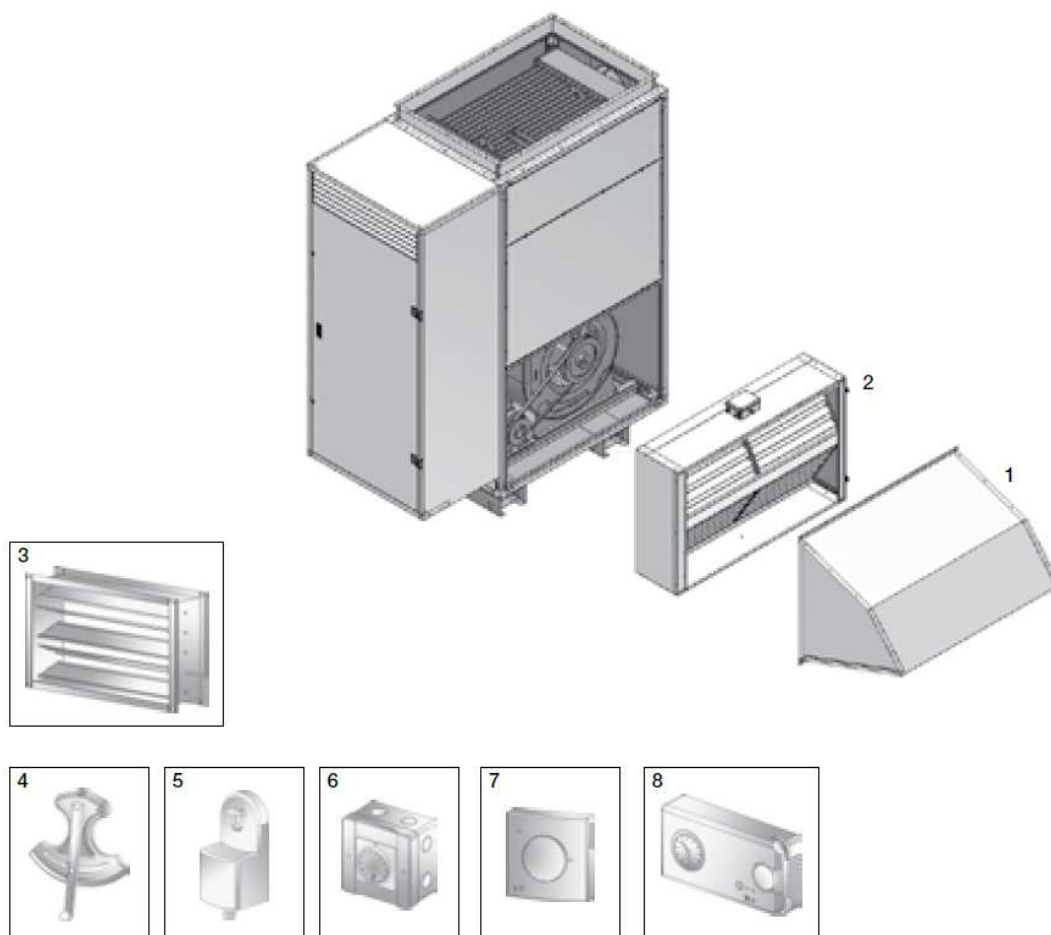
Modelo	Dimensões (mm)						Chaminé (mm)	Peso (Kg)
	A	B	C	C1	D	E		
TC 45 E/K	810	540	1.700	-	600	100	150	168
TC 75 E/K	890	680	1.920	-	600	100	180	237
TC 80 E/K	1.060	760	2.046	-	600	100	200	310
TC 100 E/K	1.060	760	2.046	-	600	100	200	320
TC 125 E/K	1.300	900	2.240	-	600	100	250	480
TC 150 E/K	1.300	900	2.240	-	600	100	250	520
TC 175 E/K	1.500	1.000	2.240	-	800	100	250	600
TC 200 E/K	1.500	1.000	2.240	-	800	100	250	607
TC 250 E/K	1.700	1.200	2.470	-	800	100	300	820
TC 300 E/K	1.700	1.200	2.470	-	800	100	300	850
TC 375 E/K	2.090	1.270	1.180	1.870	1.000	170	330	1.280
TC 450 E/K	2.090	1.270	1.180	1.870	1.000	170	330	1.310
TC 500 E/K	2.500	1.500	1.180	2.120	1.000	170	370	1.700
TC 600 E/K	2.500	1.500	1.180	2.120	1.000	170	370	1.785
TC 800 E/K	3.500	1.500	1.180	2.120	1.000	170	380	2.300
TC 1000 E/K	3.500	1.500	1.380	2.121	1.000	170	380	2.500

Série TC-E/K (acessórios)



POS.	Descrição	Modelo	TC 45 E/K	TC 75 E/K	TC 80 E/K TC 100 E/K	TC 12 E/K TC 150 E/K	TC 175 E/K TC 200 E/K	TC 250 E/K TC 300 E/K
1	Protecção anti chuva	Cod.	4FCU001	4FCU002	4FCU004	4FCU006	4FCU008	4FCU010
2	Filtro para montagem exterior	Cod.	4FFK001	4FFK002	4FFK004	4FFK006	4FFK008	4FFK010
3	Damper regulação de ar	Cod.	4FSR001	4FSR002	4FSR003	4FSR004	4FSR005	4FSR006
4	Comando manual para damper de ar	Cod.	4ICM026	4ICM026	4ICM026	4ICM026	4ICM026	4ICM026
5	Actuador para damper	Cod.	4ASM001	4ASM001	4ASM001	4ASM001	4ASM001	4ASM001
6	Transdutor para damper	Cod.	4KTS001	4KTS001	4KTS001	4KTS001	4KTS001	4KTS001
7	Termostato ambiente	Cod.	4ATA001	4ATA001	4ATA001	4ATA001	4ATA001	4ATA001
8	Cronotermostato	Cod.	4FCT001	4FCT001	4FCT001	4FCT001	4FCT001	4FCT001

Série TC-E/K (acessórios)



POS.	Descrição	Modelo	TC 375 E/K TC 450 E/K	TC 500 E/K TC 600 E/K	TC 800 E/K	TC 1000 E/K
1	Protecção anti chuva	Cod.	4FCU012	4FCU014	4FCU016	4FCU018
2	Filtro para montagem exterior	Cod.	4FFK012	4FFK014	4FFK016	4FFK018
3	Damper regulação de ar	Cod.	4FSR007	4FSR008	4FSR009	4FSR018
4	Comando manual para damper de ar	Cod.	4ICM026	4ICM026	4ICM026	4ICM026
5	Actuador para damper	Cod.	4ASM001	4ASM001	4ASM001	4ASM001
6	Transdutor para damper	Cod.	4KTS001	4KTS001	4KTS001	4KTS001
7	Termostato ambiente	Cod.	4ATA001	4ATA001	4ATA001	4ATA001
8	Cronotermostato	Cod.	4FCT001	4FCT001	4FCT001	4FCT001