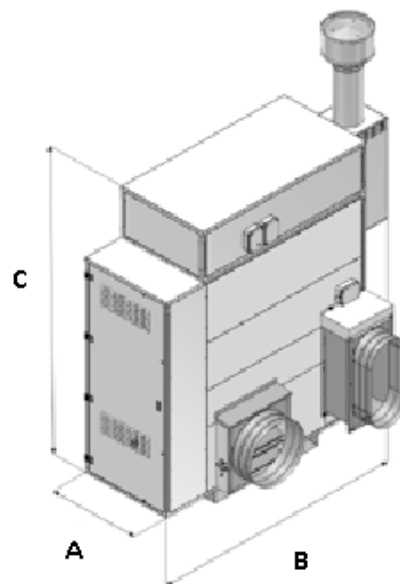


Série TC-EP/K

- ☒ Geradores de ar quente verticais, para gás e gasóleo
- ☒ Entrada e saída de ar inferior
- ☒ Equipados com câmara de combustão com tripla passagem de fumos, totalmente concebida em aço inox AISI 430
- ☒ Grupo de ventilação composto por um ou mais ventiladores centrífugos, estática e dinamicamente equilibrados, impulsionados por motor eléctrico
- ☒ Quadro de comando para controlo automático ou manual do ventilador e bloqueio do queimador em caso de sobreaquecimento.

Modelo	Potência Útil kW	Potência Útil kcal/h	Caudal nominal de Ar Nm ³ /h	Pressão Estática Útil Pa
TC 150 EP/K	168,2	144.652	13.500	200
TC 250 EP/K	290,7	250.000	20.000	200
TC 300 EP/K	347,6	298.936	25.000	200

Série TC-EP/K (dimensões)



Modelo	Dimensões (mm)			Chaminé (mm)	Peso (Kg)
	A	B	C		
TC 150 EP/K	900	2.700	2.750	250	950
TC 250 EP/K	1.200	3.700	3.300	300	1.610
TC 300 EP/K	1.200	3.700	3.300	300	1.650