

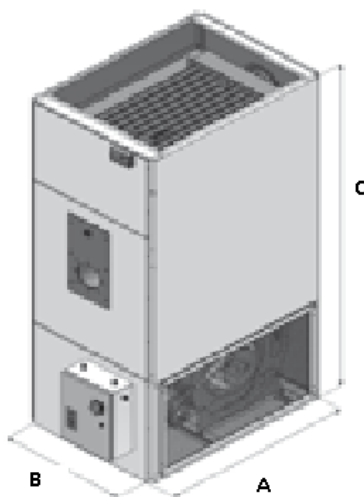
Série TC-E

- E Geradores de ar quente de chão verticais, para gás ou gasóleo
- E Preparados para funcionamento com queimadores de 1 escalão de chama
- E Equipados com câmara de combustão com tripla passagem de fumos, construída em aço inox AISI 430
- E Ventiladores centrífugos
- E Apropriados para difusão directa ou canalizada, conforme opcionais.
- E Cabine em chapa de aço com painéis de fecho amovíveis revestidos internamente com isolamento térmico à prova de radiação e pintura de epoxy.
- E Grupo de ventilação composto por um ou mais ventiladores estáticos e dinamicamente equilibrados, impulsionados por motor eléctrico.
- E Quadro de comando para controlo automático ou manual do ventilador e bloqueio do queimador em caso de sobreaquecimento.
- E Versão monobloco e versão de duas secções

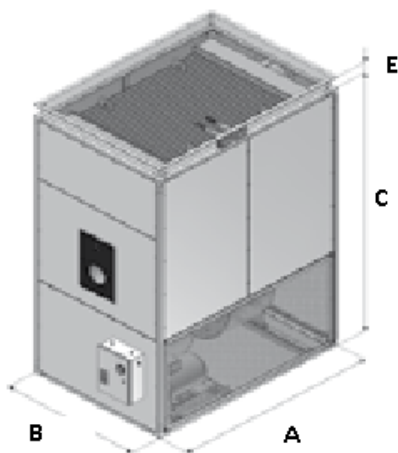


Modelo	Potência Útil kW	Potência Útil kcal/h	Caudal nominal de Ar Nm ³ /h	Pressão Estática Útil Pa	Pressão Estática Útil (versão "S"/"SZ") Pa
TC 45 E	54	46.440	4.300	160	450/800
TC 75 E	82,2	70.692	6.000	160	450/800
TC 80 E	93	79.980	7.600	160	450/800
TC 100 E	107	92.020	7.600	160	450/800
TC 125 E	145,3	124.958	9.600	220	450/800
TC 150 E	168,2	144.652	11.500	200	450/800
TC 175 E	203,5	175.010	13.400	200	450/800
TC 200 E	230,3	198.058	15.300	180	450/800
TC 250 E	290,7	250.002	19.000	200	450/800
TC 300 E	347,6	298.936	23.000	170	450/800
TC 375 E	415	356.900	28.700	280	450/800
TC 450 E	523,2	449.952	34.500	220	450/800
TC 500 E	581,4	500.004	40.200	220	450/800
TC 600 E	682,9	587.294	49.000	180	450/800
TC 800 E	883,7	759.982	67.000	200	450/800
TC 1000 E	1044	897.840	70.000	200	450/800

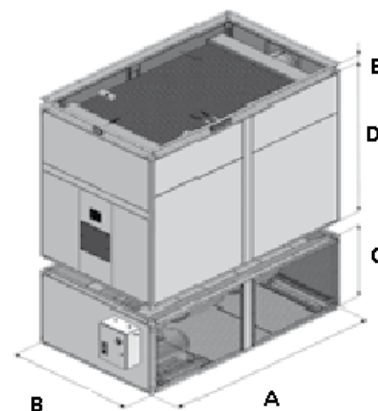
Série TC-E (dimensões)



TC-E 45 - 100



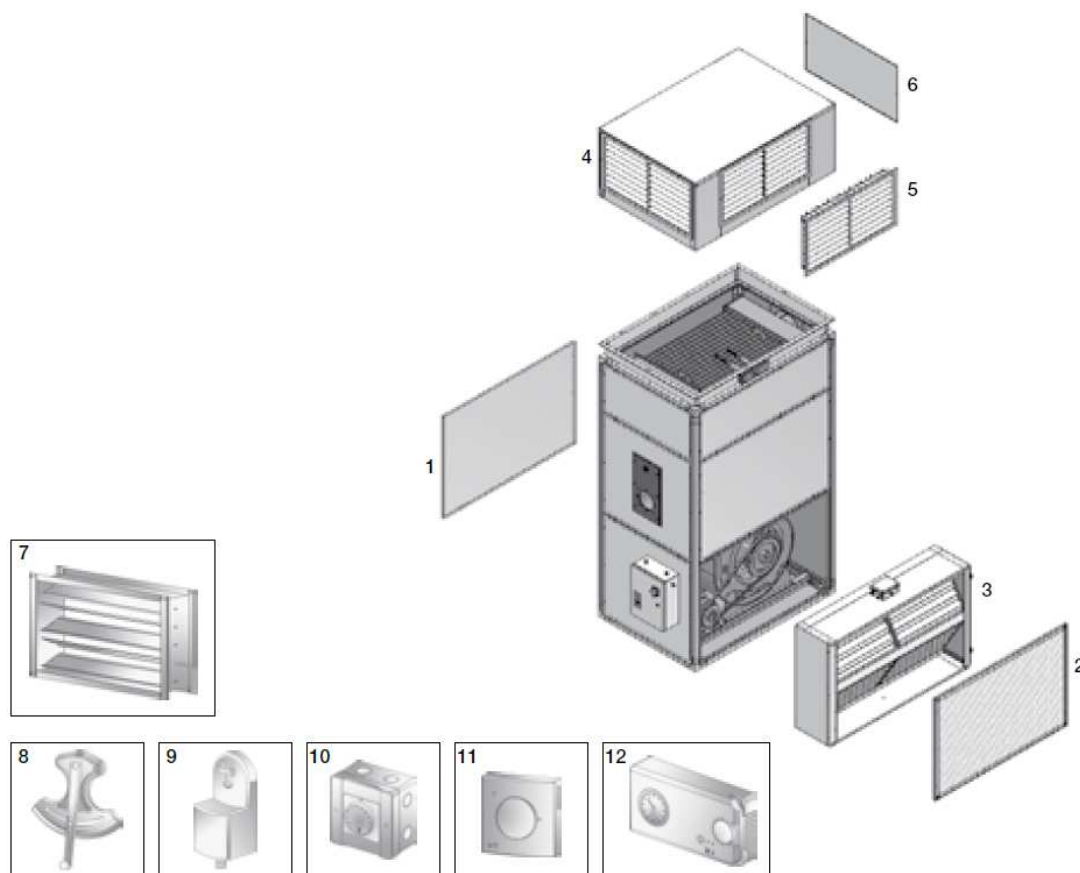
TC-E 125-300



TC-E 375-1000

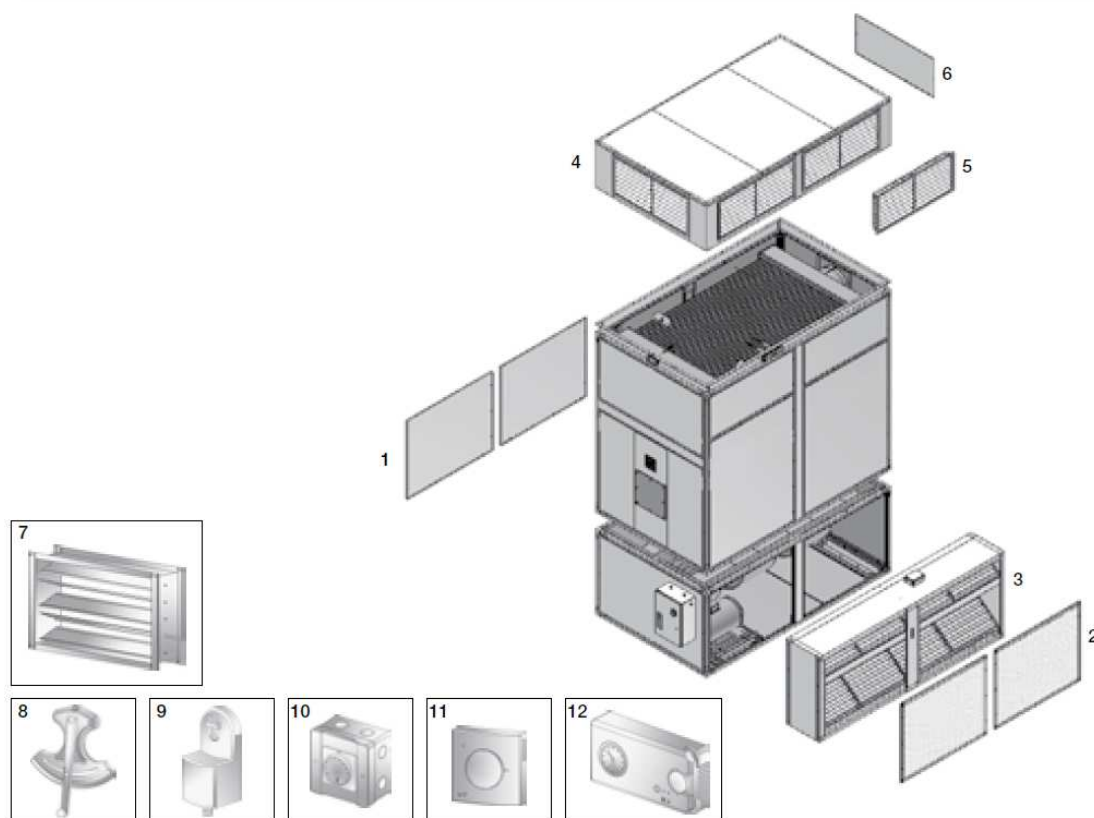
Modelo	Dimensões (mm)					Chaminé (mm)	Peso (Kg)
	A	B	C	D	E		
TC 45 E	810	540	1.580	-	-	150	122
TC 75 E	890	680	1.800	-	-	180	187
TC 80 E	1.060	760	1.926	-	-	200	235
TC 100 E	1.060	760	1.926	-	-	200	237
TC 125 E	1.300	900	2.120	-	100	250	410
TC 150 E	1.300	900	2.120	-	100	250	428
TC 175 E	1.500	1.000	2.120	-	100	250	507
TC 200 E	1.500	1.000	2.120	-	100	250	509
TC 250 E	1.700	1.200	2.350	-	100	300	670
TC 300 E	1.700	1.200	2.350	-	100	300	673
TC 375 E	2.090	1.270	1.000	1.870	100	330	1.072
TC 450 E	2.090	1.270	1.000	1.870	100	330	1.167
TC 500 E	2.500	1.500	1.000	2.120	100	370	1.497
TC 600 E	2.500	1.500	1.000	2.120	100	370	1.622
TC 800 E	3.500	1.500	1.000	2.120	100	380	2.060
TC 1000 E	3.500	1.500	1.200	2.120	100	380	2.250

Série TC-E (acessórios)



POS.	Descrição	Modelo	TC 45 E	TC 75 E	TC 80 ETC 100 E	TC 125 E TC 150 E	TC 175 E TC 200 E	TC 250 E TC 300 E
1	Painel	Cod.	4ATP020	4ATP026	4ATP075	4ATP125	4ATP175	4ATP250
2	Grelha de segurança	Cod.	4ATG020	4ATG026	4ATG075	4ATG0125	4ATG175	4ATG250
3	Filtro	Cod.	4FFV020	4FFV026	4FFV075	4FFV125	4FFV175	4FFV250
4	Plenum difusão de ar	Cod.	4TPL016	4TPL026	4TPL036	4TPL125	4TPL175	4TPL250
5	Grelha para plenum	Cod.	4ATB040	4ATB075	4ATB075	4ATB125	4ATB125	4ATB250
6	Painel para plenum	Cod.	4ATM040	4ATM075	4ATM075	4ATM125	4ATM125	4ATM250
7	Damper de regulação de ar	Cod.	4FSR001	4FSR002	4FSR003	4FSR004	4FSR005	4FSR006
8	Comando manual para damper	Cod.	4ICM026	4ICM026	4ICM026	4ICM026	4ICM026	4ICM026
9	Actuador para damper	Cod.	4ASM001	4ASM001	4ASM001	4ASM001	4ASM001	4ASM001
10	Transdutor remoto para damper	Cod.	4KTS001	4KTS001	4KTS001	4KTS001	4KTS001	4KTS001
11	Termostato ambiente monoestádio	Cod.	4ATA001	4ATA001	4ATA001	4ATA001	4ATA001	4ATA001
12	Cronotermostato	Cod.	4FCT001	4FCT001	4FCT001	4FCT001	4FCT001	4FCT001

Série TC-E (acessórios)



POS.	Descrição	Modelo	TC 375 E TC 450 E	TC 500 E TC 600 E	TC800 E	TC 1000 E
1	Painel	Cod.	4ATP450	4ATP600	4ATP801	4ATP970
2	Grelha de segurança	Cod.	4ATG450	4ATG600	4ATG801	4ATG970
3	Filtro	Cod.	4FFV375	4FFV525	4FFV750	4FFV970
4	Plenum difusão de ar	Cod.	4TPL375	4TPL525	4TPL750	4TPL750
5	Grelha para plenum	Cod.	4ATB125	4ATB250	4ATB250	4ATB250
6	Painel para plenum	Cod.	4ATM125	4ATM250	4ATM250	4ATM250
7	Damper de regulação de ar	Cod.	4FSR007	4FSR008	4FSR009	4FSR018
8	Comando manual para damper	Cod.	4ICM026	4ICM026	4ICM026	4ICM026
9	Actuador para damper	Cod.	4ASM001	4ASM001	4ASM001	4ASM001
10	Transdutor remoto para damper	Cod.	4KTS001	4KTS001	4KTS001	4KTS001
11	Termostato ambiente	Cod.	4ATA001	4ATA001	4ATA001	4ATA001
12	Cronotermostato	Cod.	4FCT001	4FCT001	4FCT001	4FCT001