



Série RS/1

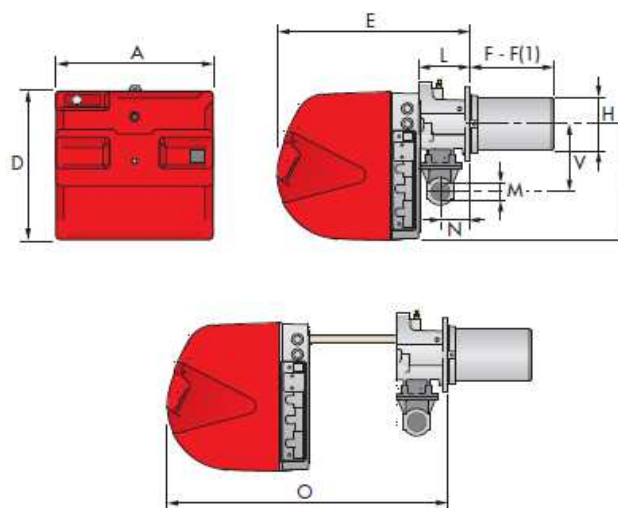
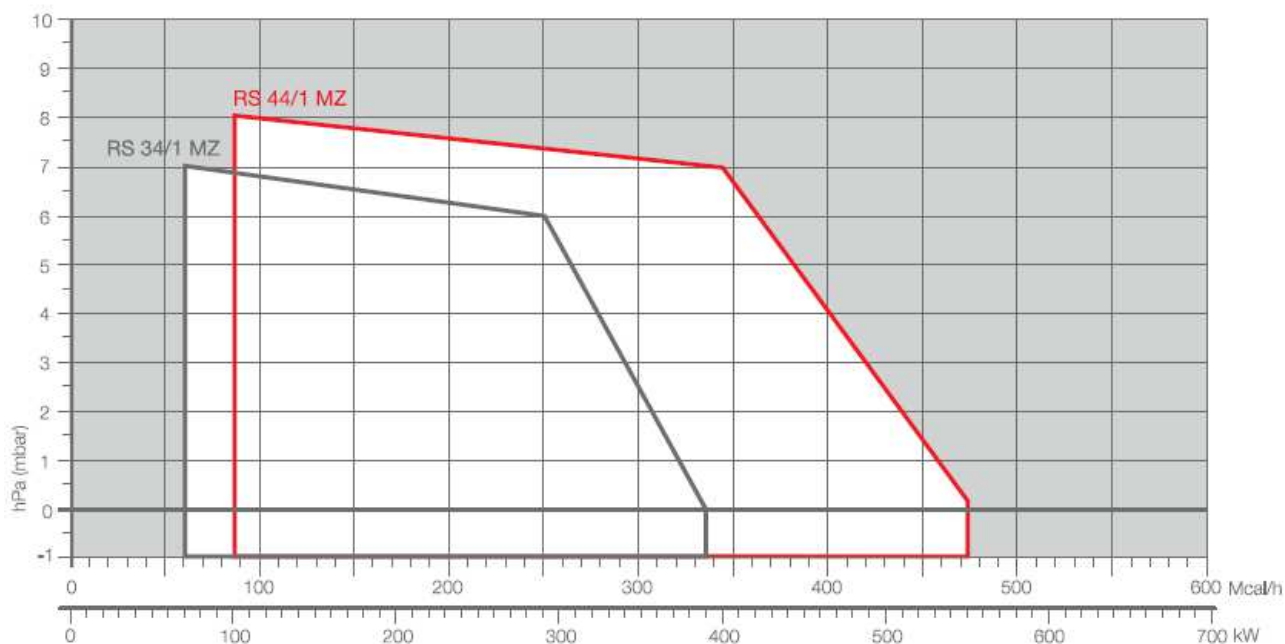
- Ⓔ Queimadores a Gás Natural (ou GPL mediante aplicação do respetivo acessório de conversão) de um escalão de chama.
- Ⓔ Circuito de aspiração de ar com material à prova de som;
- Ⓔ Cabeça de combustão que pode ser definida em função da potência necessária;
- Ⓔ Ventilador de alto desempenho com lâminas rectas;
- Ⓔ Motor eléctrico 2800 rpm, monofásico (220-230 V / 50-60 Hz) ou trifásico (380-400 V / 50-60 Hz);
- Ⓔ Pressostato de ar para parar o queimador em caso de insuficiência de ar na cabeça de combustão;
- Ⓔ Tomadas para conexão eléctrica acessíveis a partir da tampa do queimador;
- Ⓔ Caixa de controlo com função de autodiagnóstico;
- Ⓔ Janela de inspecção de chama;
- Ⓔ Protecção eléctrica: IP 40



Código	Modelo	kW	kcal/h	Motor	Peso (kg)
RIE3788510	RS 34/1 MZ TC FS1	70-390	60.200-335.400	300W - 230V	32
RIE3788511	RS 34/1 MZ TL FS1	70-390	60.200-335.400	300W - 230V	32
RIE3788610	RS 44/1 MZ TC FS1	100-550	86.000-473.000	420W - 230V	33
RIE3788611	RS 44/1 MZ TL FS1	100-550	86.000-473.000	420W - 230V	33

Ramplas de gás							
Código	Modelo	Queimador	Lig. à rede	Lig. ao queim	Press. Min. GN *	Press. Min. GPL *	Press. Máx **
RIE3970554	DUNGS MBD 410	RS 34/1	1"	3/4"	40,0	35,0	300
RIE3970231	DUNGS MBD 412	RS 44/1	1"1/4	1"1/4	40,0	34,0	300
* Pressão mínima do gás para obtenção da potência máxima do queimador (mbar)							
** Pressão máxima de alimentação admissível pela válvula. (mbar)							

1.2 Queimadores a Gás



Código	Modelo	A	D	E	F-F(1)	H	I	L	M	N	O	S	V
RIE3788510	RS 34/1 MZ TC FS1	442	422	505	216-351	140	305	138	1" 1/2	84	780	-	177
RIE3788511	RS 34/1 MZ TL FS1	442	422	505	216-351	140	305	138	1" 1/2	84	780	-	177
RIE3788610	RS 44/1 MZ TC FS1	442	422	505	216-351	152	305	138	1" 1/2	84	780	-	177
RIE3788611	RS 44/1 MZ TL FS1	442	422	505	216-351	152	305	138	1" 1/2	84	780	-	177

(1)-Dimensão com kit de extensão de bocal instalado