



Série RS

- Ⓔ Queimadores a Gás Natural (ou GPL mediante aplicação do respetivo acessório de conversão) de 2 escalões de chama.
- Ⓔ Circuito de aspiração de ar com material para insonorização;
- Ⓔ Ventilador de alto desempenho com lâminas rectas;
- Ⓔ Válvula de borboleta para regulação da saída de combustível no 1º e 2º escalão controlado por um servomotor.
- Ⓔ Motor eléctrico 2800 rpm, monofásico (220-230 V / 50-60 Hz) ou trifásico (380-400 V / 50-60 Hz);
- Ⓔ Exclusivo sistema HCS (Housing Cooling system) que conjuga um elevado isolamento térmico e uma refrigeração contínua para evitar o sobreaquecimento dos componentes eléctricos;
- Ⓔ Pressostato de ar para parar o queimador em caso de insuficiência de ar na cabeça de combustão;
- Ⓔ Tomadas para conexão eléctrica acessíveis a partir da tampa do queimador;
- Ⓔ Caixa de controlo com função de autodiagnóstico;
- Ⓔ Janela de inspecção de chama;
- Ⓔ Protecção eléctrica: IP 40
- Ⓔ Rampa de gás conforme norma CE, contendo filtro, estabilizador, electroválvula de segurança, electro-válvula de regulação.
- Ⓔ Certificação CE



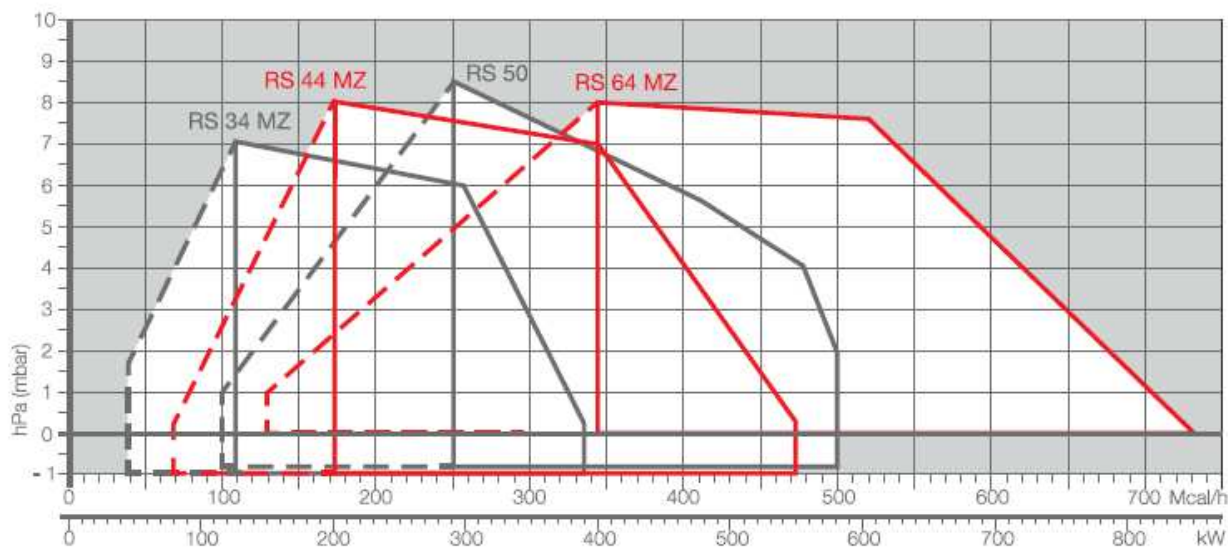
Código	Modelo	kW	kcal/h	Motor	Peso (kg)
RIE3789010	RS 34 MZ TC FS1	45/125 - 390	38.700/107.500 - 335.400	300W - 230V	32
RIE3789011	RS 34 MZ TL FS1	45/125 - 390	38.700/107.500 - 335.400	300W - 230V	32
RIE3789110	RS 44 MZ TC FS1	80/203 - 550	68.800/174.580 - 473.000	420W - 230V	33
RIE3789111	RS 44 MZ TL FS1	80/203 - 550	68.800/174.580 - 473.000	420W - 230V	33
RIE3784702	RS 50 TC FS1	116/290 - 580	99.760/249.400 - 498.800	650W - 3~400V	41
RIE3784703	RS 50 TL FS1	116/290 - 580	99.760/249.400 - 498.800	650W - 3~400V	41
RIE3789310	RS 64 MZ TC FS1	150/400 - 850	129.000/344.000 - 731.000	1100W - 3~400V	42
RIE3789311	RS 64 MZ TL FS1	150/400 - 850	129.000/344.000 - 731.000	1100W - 3~400V	42
RIE3785102	RS 70 TC FS1	192/465 - 814	165.120/399.900 - 700.040	1100W - 3~400V	70
RIE3785103	RS 70 TL FS1	192/465 - 814	165.120/399.900 - 700.040	1100W - 3~400V	70
RIE3785302	RS 100 TC FS1	232/698 - 1163	199.520/600.280 - 1000.180	1500W - 3~400V	73
RIE3785303	RS 100 TL FS1	232/698 - 1163	199.520/600.280 - 1000.180	1500W - 3~400V	73
RIE3785502	RS 130 TC FS1	372/930 - 1512	319.920/799.800 - 1300.320	2200W - 3~400V	76
RIE3785503	RS 130 TL FS1	372/930 - 1512	319.920/799.800 - 1300.320	2200W - 3~400V	76
RIE3785813	RS 190 TC FS1	470/1279 - 2290	404.200/1099.940 - 1969.400	4500W - 3~400V	115

Rampas de gás							
Código	Modelo	Queimador	Lig. à rede	Lig. ao queim.	Press. Min. GN *	Press. Min. GPL *	Press. Máx **
RIE3970554	DUNGS MBD 410	RS 34 MZ	1"	3/4"	44,0	34,0	300
RIE3970231	DUNGS MBD 412	RS 34 MZ	1"1/4	1"1/4	30,0	29,0	300
RIE3970231	DUNGS MBD 412	RS 44	1"1/4	1"1/4	42,0	30,0	300
RIE3970180	DUNGS MBD 415	RS 50	1"1/2	1"1/2	20,0	50,0	300
RIE3970180	DUNGS MBD 415	RS 64 MZ	1"1/2	1"1/2	34,0	29,0	300
RIE3970180	DUNGS MBD 415	RS 70	1"1/2	1"1/2	26,0	30,0	300
RIE3970257	DUNGS MBD 420	RS 100	2"	2"	35,0	35,0	300
RIE3970257	DUNGS MBD 420	RS 130	2"	2"	50,0	38,0	300
RIE3970221	DUNGS MBC 1200 SE 50	RS 130	2"	2"	24,0	26,0	360
RIE3970225	DUNGS MBC 1200 SE 50 CT	RS 130	2"	2"	24,0	26,0	360
RIE3970221	DUNGS MBC 1200 SE 50	RS 190	2"	2"	45,0	47,0	360
RIE3970225	DUNGS MBC 1200 SE 50 CT	RS 190	2"	2"	45,0	47,0	360
RIE3970222	DUNGS MBC 1900 SE 65	RS 190	DN65	DN65	35,0	42,0	500
RIE3970226	DUNGS MBC 1900 SE 65 CT	RS 190	DN65	DN65	35,0	42,0	500

* Pressão mínima do gás para obtenção da potência máxima do queimador (mbar)

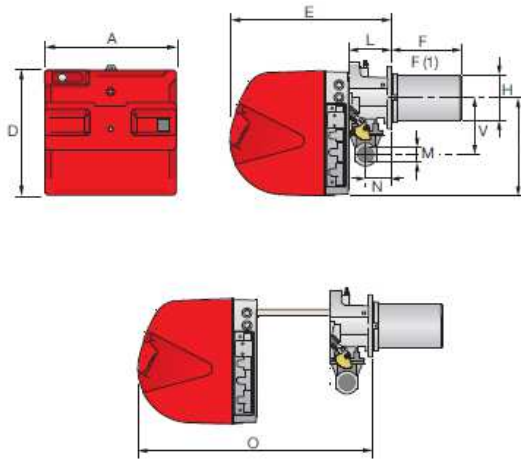
** Pressão máxima de alimentação admissível pela válvula. (mbar)

CT = Controlo de estanquicidade

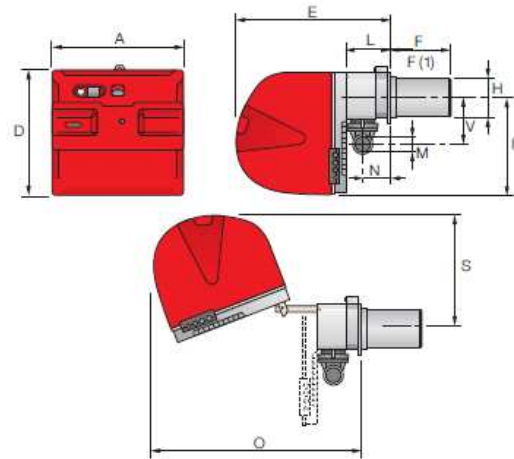




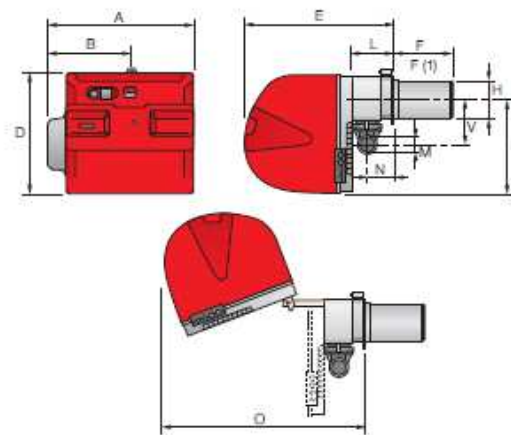
RS 34 MZ - 44 MZ



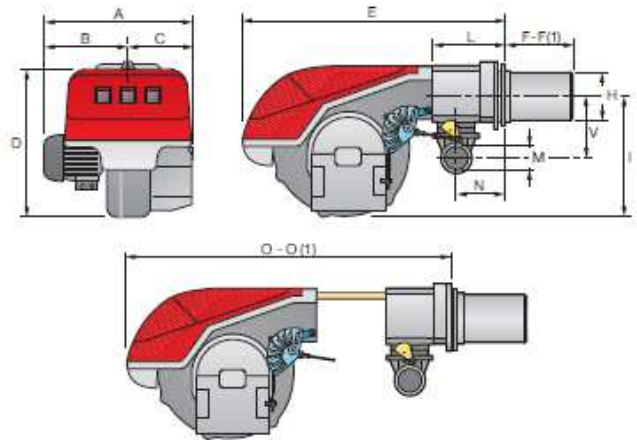
RS 50



RS 64 MZ



RS 70 - 100 - 130 - 150 - 190



Código	Modelo	A	B	C	D	E	F-F(1)	H	I	L	M	N	O-O(1)	S	V
RIE3789010	RS 34 MZ TC FS1	442	-	-	422	508	216-351	140	305	138	1"1/2	84	780	-	177
RIE3789011	RS 34 MZ TL FS1	442	-	-	422	508	216-351	140	305	138	1"1/2	84	780	-	177
RIE3789110	RS 44 MZ TC FS1	442	-	-	422	508	216-351	152	305	138	1"1/2	84	780	-	177
RIE3789111	RS 44 MZ TL FS1	442	-	-	422	508	216-351	152	305	138	1"1/2	84	780	-	177
RIE3784702	RS 50 TC FS1	476	-	-	474	580	216-351	152	352	164	1"1/2	108	810	367	168
RIE3784703	RS 50 TL FS1	476	-	-	474	580	216-351	152	352	164	1"1/2	108	810	367	168
RIE3789310	RS 64 MZ TC FS1	533	300	-	490	640	250-385	179	352	222	2"	134	870 - -	-	221
RIE3789311	RS 64 MZ TL FS1	533	300	-	490	640	250-385	179	352	222	2"	134	870 - -	-	221
RIE3785102	RS 70 TC FS1	511	296	215	555	840	250-385	179	430	214	2"	134	1161-1296	-	221
RIE3785103	RS 70 TL FS1	511	296	215	555	840	250-385	179	430	214	2"	134	1161-1296	-	221
RIE3785302	RS 100 TC FS1	527	312	215	555	840	250-385	179	430	214	2"	134	1161-1296	-	221
RIE3785303	RS 100 TL FS1	527	312	215	555	840	250-385	179	430	214	2"	134	1161-1296	-	221
RIE3785502	RS 130 TC FS1	553	338	215	555	840	280-415	189	430	214	2"	134	1161-1296	-	221
RIE3785503	RS 130 TL FS1	553	338	215	555	840	280-415	189	430	214	2"	134	1161-1296	-	221
RIE3785813	RS 190 TC FS1	681	366	315	555	872	370-520	222	430	246	2"	150	1328 - -	-	262

(1)-Dimensão com kit de extensão de bocal instalado