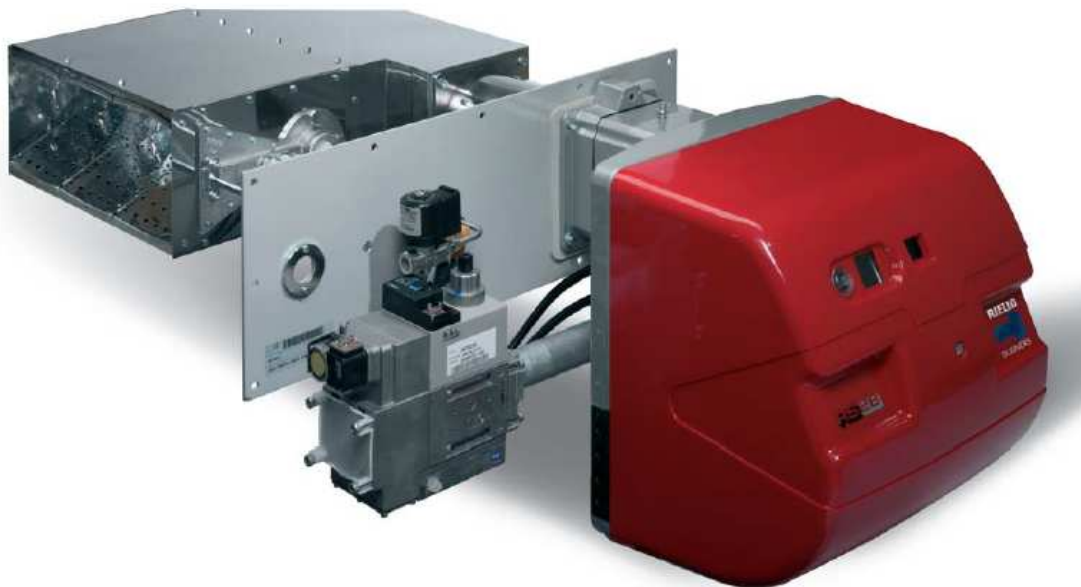




Série RS VA

- E** Queimadores a Gás Natural (ou GPL mediante aplicação do respetivo acessório de conversão) de 2 escalões progressivos ou modulantes (mediante integração de regulador de modulação) para queima em veia de ar (“queima directa”)
- E** Modulação por servomotor comum para regulação de gás (válvula de borboleta) e de ar (damper).
- E** Ventilador próprio incorporado no queimador
- E** Queimador fornecido com flange especialmente adaptada para fixação à conduta.
- E** Ignição por piloto a gás.
- E** Controlo de chama por ionização.
- E** Possível programar pós-ventilação.
- E** Grau de protecção: IP44
- E** Certificação CE.



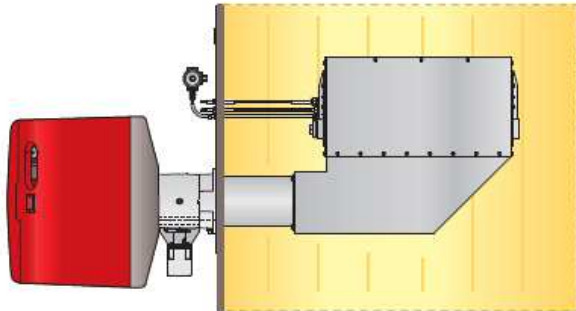
Código	Modelo	kW	Alimentação eléctrica
n.d.	RS 28 VA 225	30/180 - 270	1/230V
n.d.	RS 38 VA 300	30/270 - 360	1/230V
n.d.	RS 50 VA 450	90/360 - 530	3/230-400V
n.d.	RS 70 VA 600	120/530 - 720	3/230-400V

Rampas de gás	RS 28 VA 225		RS 38 VA 300		RS 50 VA 450		RS 70 VA 600	
	Rampa	Pot. Máx. (kW)	Rampa	Pot. Máx. (kW)	Rampa	Pot. Máx. (kW)	Rampa	Pot. Máx. (kW)
GN - G20 a 20mbar	MBDLE 415	240	MBDLE 415	300	MBDLE 420	450,0	MBDLE 420	500
GN - G20 a 300mbar	MBDLE 407	270	MBDLE 407	360	MBDLE 410	530,0	MBDLE 412	720
GPL a 35mbar	MBDLE 407	270	MBDLE 407	360	MBDLE 412	530,0	MBDLE 412	720
GPL a 150mbar	MBDLE 405	270	MBDLE 405	360	MBDLE 407	530,0	MBDLE 410	720

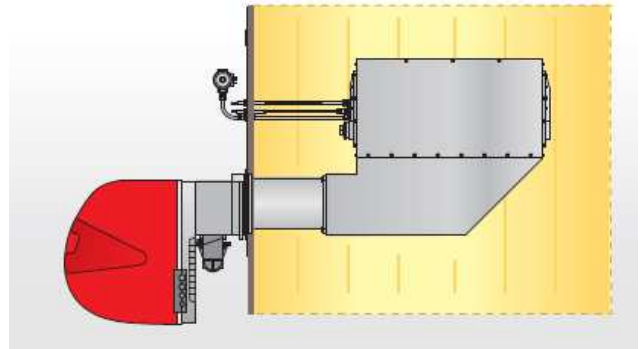
Contra-pressão máxima: 2 mbar

Configurações possíveis:

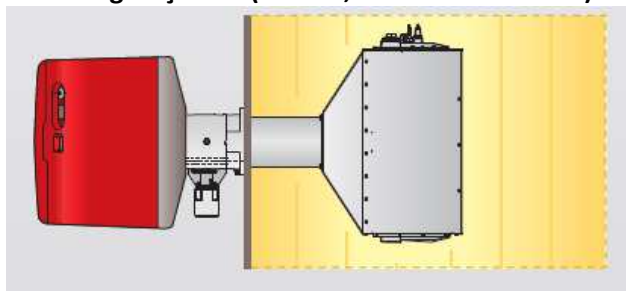
Configuração L1 (em "L", horizontal, dentro da conduta)



Configuração L2 (em "L", vertical, dentro da conduta)



Configuração T1 (em "T", dentro da conduta)



Configuração T2 (em "T", fora da conduta)

