

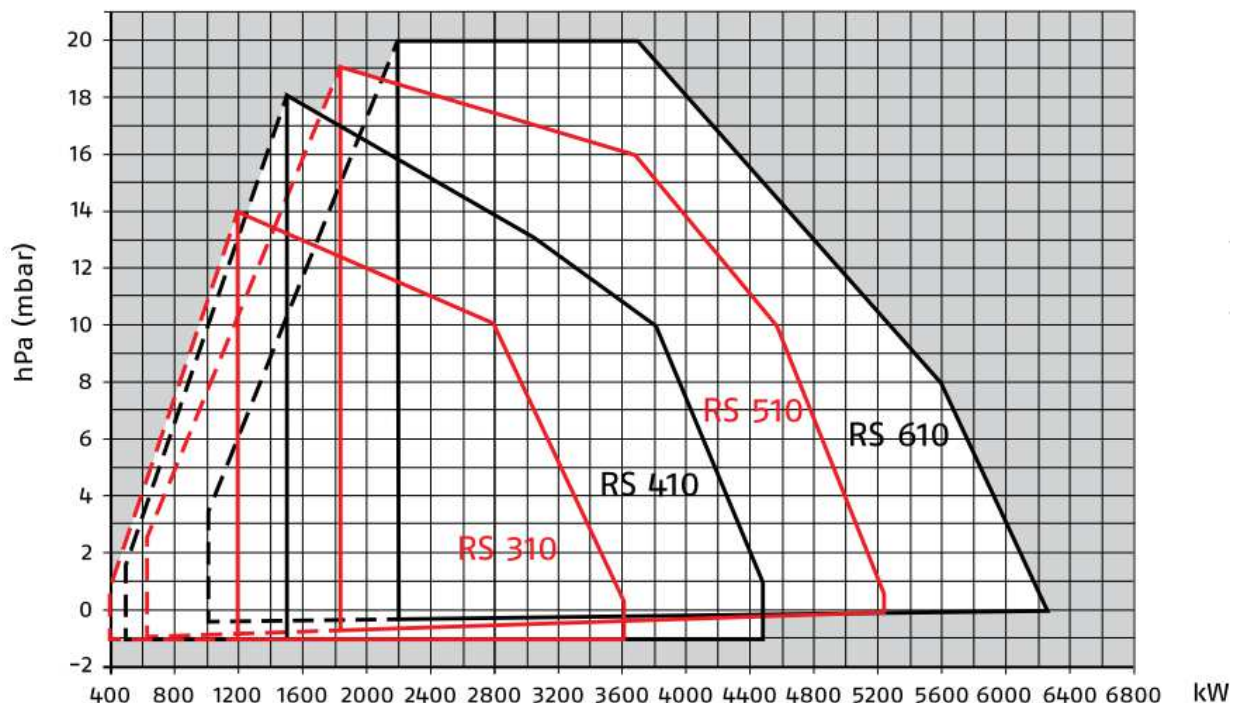


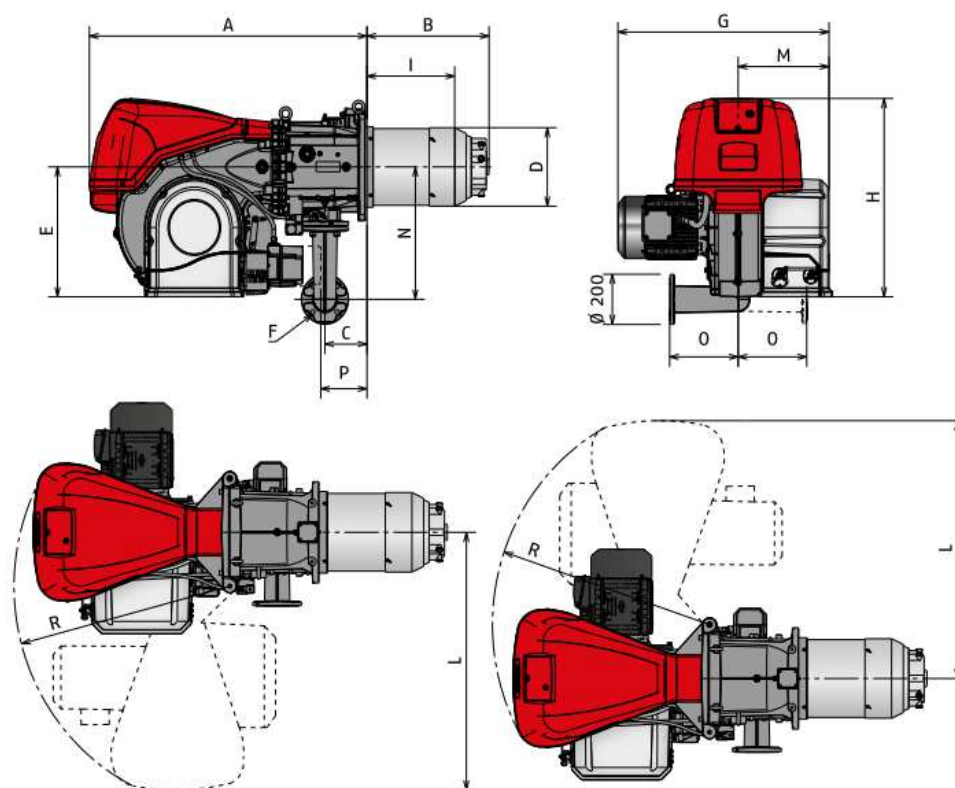
Série RS 310+610/M BLU

- ☒ Queimadores tipo monoboco para Gás Natural
- ☒ Funcionamento a 2 escalões progressivos, com possibilidade de funcionamento modulante mediante aplicação de kit de modulação.
- ☒ Cabeça de combustão concebida para garantir Baixas Emissões de NOx (<80 mg/kWh).
- ☒ Regulação de caudal de gás e ar por ação simultânea de came mecânica assistida por servomotor comum.
- ☒ Pressostato de mínima no circuito de ar
- ☒ Cabeça de combustão composta por bocal em aço inox, disco estabilizador de chama, eléctrodos de ignição e sonda de ionização (ou sensor UV se requisitado)
- ☒ Pressostato de máxima no circuito de gás
- ☒ Ventilador de lâminas avançadas com caixa de aspiração forrada com material acústico, para maior silêncio de funcionamento
- ☒ Painel de comando com interruptor geral, interruptor de modulação Manual-Automática, luz de avaria e botão de rearme.
- ☒ Rampa de gás conforme norma CE: com estabilizador, dupla válvula de gás com estabilizador incorporado, filtro, pressostato de pressão mínima de gás e dispositivo de controlo de estanquicidade.
- ☒ Abertura do queimador para manutenção por rotação do corpo a 90º através de dobradiça na união com o bocal.
- ☒ Garantia: 2 anos contra defeitos de fabrico.
- ☒ Nível de protecção: IP54
- ☒ Homologação CE



Modelo	kW	Peso (kg)
RS 310/M BLU	400/1200 - 3630	250
RS 410/M BLU	500/1500 - 4450	250
RS 510/M BLU	680/1800 - 5250	250
RS 610/M BLU	1000/2200 - 6250	280





Modelo	A	B	C	D	E	F	G	H	I	L	M	N	O	P*	R
RS 310/M BLU	1178	465	178	306	520	DN 65	890	790	346	1015	400	528	290	177	890
RS 410/M BLU	1178	517	178	313	520	DN 65	908	790	340	1015	400	528	290	177	890
RS 510/M BLU	1178	517	178	313	520	DN 65	908	790	340	1015	400	528	290	177	890
RS 610/M BLU	1178	517	178	334	520	DN 65	980	790	365	1015	400	528	290	177	890

*Máxima posição para remoção da tampa do servomotor, nos modelos de came mecânica