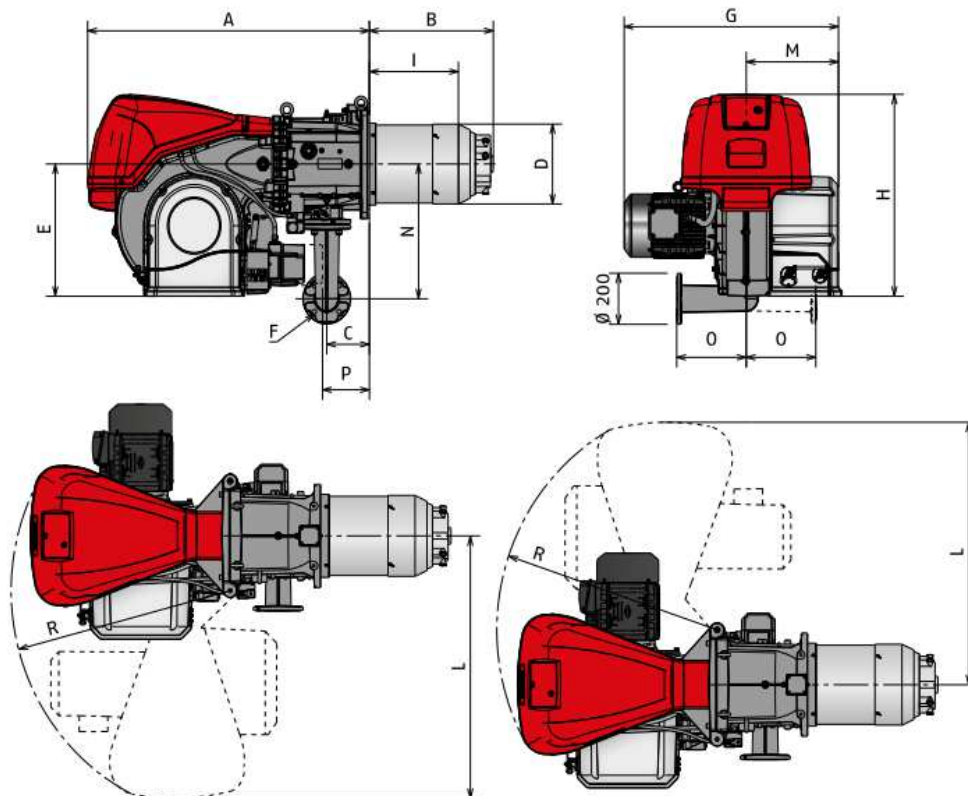
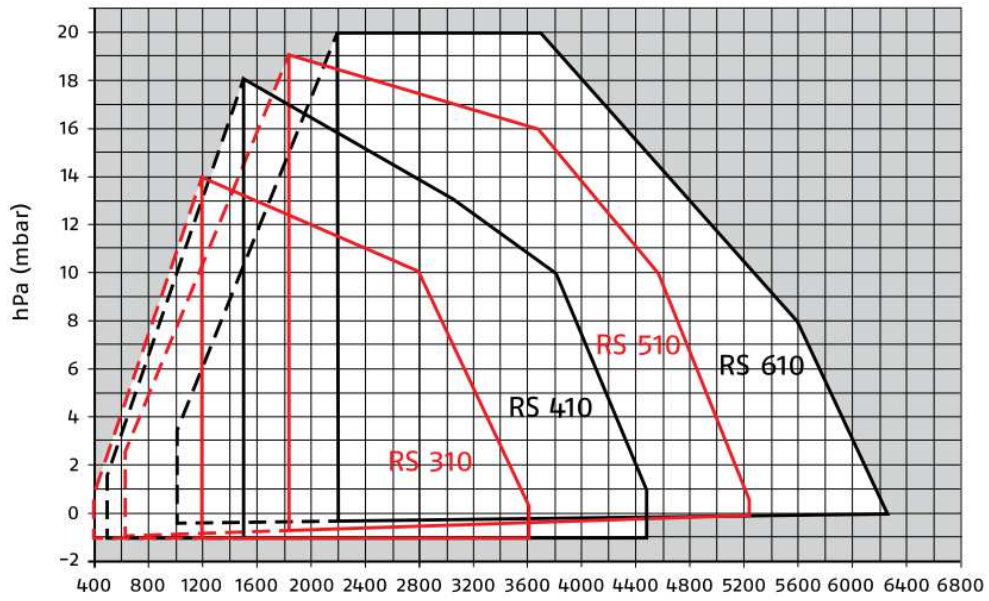




## Série RS 310+610/E-EV BLU

- ⊞ Queimadores a Gás Natural
- ⊞ Série RS/E equipada com central de comando REC27, para funcionamento a dois escalões progressivos de chama ou para funcionamento modulante mediante aplicação de Kit de modulação.
- ⊞ Série RS/EV equipada com central de comando REC 37.4, para funcionamento totalmente modulante (sem necessidade de adição de kit de modulação).
- ⊞ Regulação do caudal de gás por acção de servomotor SIEMENS independente e controlado electronicamente
- ⊞ Regulação do caudal de ar por acção de servomotor SIEMENS independente e controlado electronicamente
- ⊞ Série RS/EV predisposta para a montagem de módulo VSD (fornecido como acessório) para a variação de frequência do motor do ventilador, com vista a menor ruído de funcionamento e maior economia de energia eléctrica.
- ⊞ Display digital para interface e programação do queimador
- ⊞ Cabeça de combustão móvel com avanço/recuo automático dentro do bocal em função das condições de trabalho.
- ⊞ Cabeça de combustão desenhada para a obtenção de baixas emissões de NOx (Emissões Classe 3, conforme EN267 – EN676).
- ⊞ Cabeça de combustão composta por: Cone em aço inoxidável resistente à corrosão e a altas temperaturas, Eléctrodos de ignição, Eléctrodo de ionização, Difusor de chama.
- ⊞ Circuito de aspiração de ar forrado com material para atenuação acústica.
- ⊞ Rampa de gás em conformidade com a norma CE, composta por filtro, estabilizador, pressostato de gás, válvula de segurança e válvula de regulação.
- ⊞ Controlo de estanquicidade de série, imposto e vigiado pela central de comando do queimador, com recurso a pressostato existente para o efeito na rampa de gás.
- ⊞ Janela de inspecção de chama
- ⊞ Abertura do queimador por dobradiças.
- ⊞ Motor trifásico, 2800 rpm, 400 V com neutro, 50 HZ
- ⊞ Protecção eléctrica IP 54
- ⊞ Homologação CE
- ⊞ Opcionais:
  - Sonda de pressão ou temperatura

Modelo	kW	Peso (kg)
RS 310/E-EV BLU	400/1200 - 3630	250
RS 410/E-EV BLU	500/1500 – 4450	250
RS 510/E-EV BLU	680/1800 – 5250	250
RS 610/E-EV BLU	1000/2200 - 6250	280



Modelo	A	B	C	D	E	F	G	H	I*	L	M	N	O	P	R
RS 310/E-EV MZ	1178	465	178	306	520	DN 65	890	790	346	1015	400	528	290	177	890
RS 410/E-EV MZ	1178	517	178	313	520	DN 65	908	790	340	1015	400	528	290	177	890
RS 510/E-EV MZ	1178	517	178	313	520	DN 65	908	790	340	1015	400	528	290	177	890
RS 610/E-EV MZ	1178	517	178	334	520	DN 65	908	790	365	1015	400	528	290	177	890