

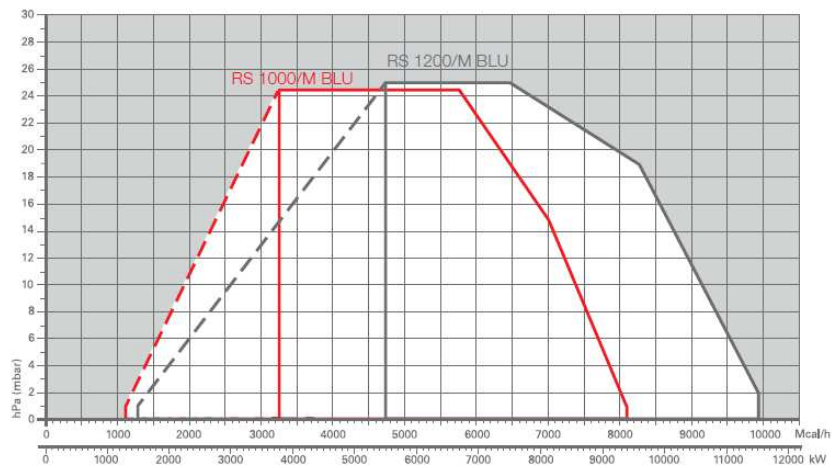
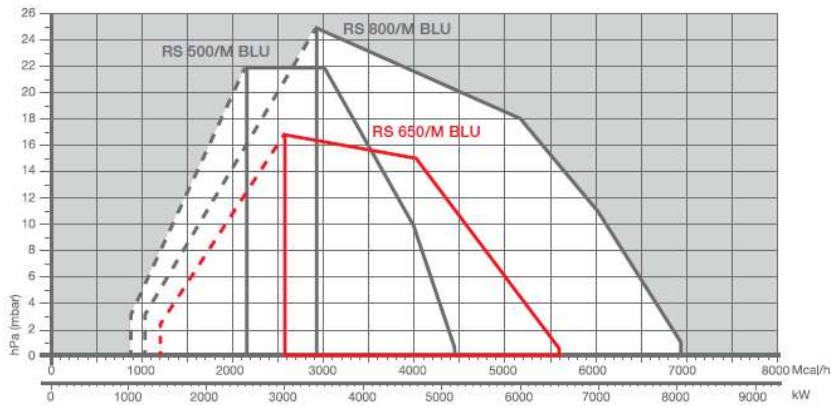
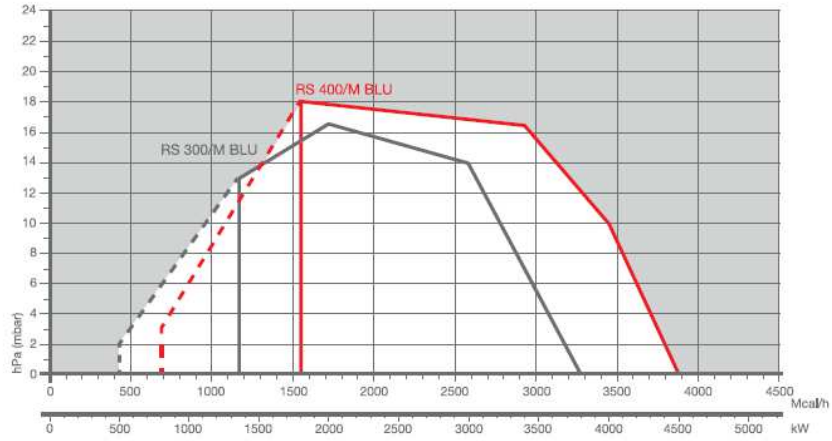
Série RS 300+1200/M BLU

- E Queimadores a Gás Natural (ou GPL mediante aplicação do respetivo acessório de conversão) de 2 escalões progressivos, com possibilidade de funcionamento modulante mediante aplicação de kit de modulação.
- E Para Gás Natural ou GPL, mediante a correta seleção da rampa de gás.
- E Cabeça de combustão concebida para garantir Baixas Emissões de NOx (<80 mg/kWh).
- E Rampa de gás conforme norma CE: com estabilizador, dupla válvula de gás pneumática com estabilizador incorporado, filtro e dispositivo de controlo de estanqueidade.
- E Regulação de caudal de gás e ar por ação simultânea de came mecânica assistida por servomotor.
- E Caixa de controlo com ligação a PC via cabo USB
- E Abertura do queimador para manutenção por rotação do corpo a 90º através de dobradiça na união com o bocal.
- E Garantia: 2 anos contra defeitos de fabrico.
- E Homologação CE



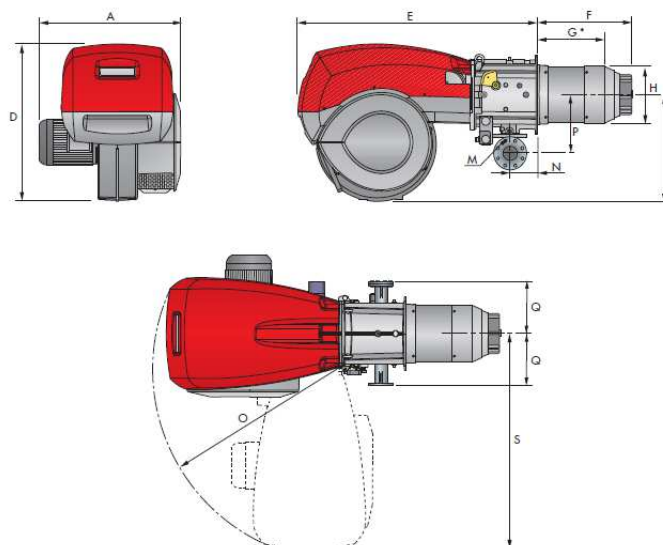
Código	Modelo	kW	kcal/h	Motor	Peso (kg)
RIE3899410	RS 300/M BLU TC FS1	500/1350 - 3800	430.000/1161.000-3268.000	n.d.	225
RIE20008428	RS 300/M BLU TC FS1	500/1350 - 3800	430.000/1161.000-3268.000	n.d.	225
RIE3899510	RS 400/M BLU TC FS1	950/1830 - 4590	817.000/1573.800 - 3947.400	n.d.	236
RIE20008404	RS 400/M BLU TC FS1	950/1830 - 4590	817.000/1573.800 - 3947.400	n.d.	236
RIE3899110	RS 500/M BLU TC FS1	1000/2500 - 5170	860.000/2150.000 - 4446.200	n.d.	250
RIE3899115	RS 500/M BLU TC FS2	1000/2500 - 5170	860.000/2150.000 - 4446.200	n.d.	250
RIE20006131	RS 500/M BLU TC FS1	1000/2500 - 5170	860.000/2150.000 - 4446.200	n.d.	250
RIE20023434	RS 650/M BLU TC FS1	1430/3000 - 6550	1229.800/2580.000 - 5633.000	n.d.	300
RIE3911010	RS 800/M BLU TC FS1	1200/3500 - 8100	1032.000/3010.000 - 6966.000	n.d.	300
RIE3911050	RS 800/M BLU TC FS2	1200/3500 - 8100	1032.000/3010.000 - 6966.000	n.d.	300
RIE20008894	RS 800/M BLU TC FS1	1200/3500 - 8100	1032.000/3010.000 - 6966.000	n.d.	300
RIE20034424	RS 1000/M BLU TC FS1	1300/3800 - 9400	1118.000/3268.000 - 8084.000	n.d.	500
RIE20034425	RS 1200/M BLU TC FS1	1500/5500 - 11500	1290.000/4730.000 - 9890.000	n.d.	550

1.2 Queimadores a Gás





Dimensões (mm)



Código	Modelo	A	D	E	F	G*	H	I	M	N	O	P	Q	S
RIE3899410	RS 300/M BLU TC FS1	720	867	1325	521	373	313	588	DN80	164	1055	342	320	1175
RIE20008428	RS 300/M BLU TC FS1	720	867	1325	521	373	313	588	DN80	164	1055	342	320	1175
RIE3899510	RS 400/M BLU TC FS1	775	867	1325	521	373	313	588	DN80	164	1055	342	320	1175
RIE20008404	RS 400/M BLU TC FS1	775	867	1325	521	357	313	588	DN80	164	1055	342	320	1175
RIE3899110	RS 500/M BLU TC FS1	775	867	1325	521	357	370	588	DN80	164	1055	342	320	1175
RIE3899115	RS 500/M BLU TC FS2	775	867	1325	521	357	370	588	DN80	164	1055	342	320	1175
RIE20006131	RS 500/M BLU TC FS1	775	867	1325	521	357	370	588	DN80	164	1055	342	320	1175
RIE20023434	RS 650/M BLU TC FS1	800	950	1325	562	360	410	588	DN80	175	1055	427	320	1175
RIE3911010	RS 800/M BLU TC FS1	940	867	1325	582	418	363	588	DN80	164	1055	427	320	1175
RIE3911050	RS 800/M BLU TC FS2	940	867	1325	582	418	363	588	DN80	164	1055	427	320	1175
RIE20008894	RS 800/M BLU TC FS1	940	867	1325	582	418	363	588	DN80	164	1055	427	320	1493
RIE20034424	RS 1000/M BLU TC FS1	1206	1338	1637	669	485	413	885	DN80	200	1350	-	-	
RIE20034425	RS 1200/M BLU TC FS1	1250	1338	1637	670	485	456	885	DN80	200	1350	-	-	1493