



Série RS 25+200/M BLU

- Ⓔ Queimadores a Gás Natural (ou GPL mediante aplicação do respetivo acessório de conversão) de 2 escalões progressivos, com possibilidade de funcionamento modulante mediante aplicação de kit de modulação.
- Ⓔ Para Gás Natural ou GPL, mediante a correta seleção da rampa de gás.
- Ⓔ Cabeça de combustão concebida para garantir Baixas Emissões de NOx (<80 mg/kWh).
- Ⓔ Rampa de gás conforme norma CE: com estabilizador, dupla válvula de gás pneumática com estabilizador incorporado, filtro e dispositivo de controlo de estanqueidade.
- Ⓔ Regulação de caudal de gás e ar por ação simultânea de came mecânica assistida por servomotor.
- Ⓔ Caixa de controlo com ligação a PC via cabo USB
- Ⓔ Abertura do queimador para manutenção por rotação do corpo a 90º através de dobradiça na união com o bocal.
- Ⓔ Garantia: 2 anos contra defeitos de fabrico.
- Ⓔ Homologação CE



Código	Modelo	kW	kcal/h	Motor	Peso (kg)
RIE3910510	RS 25/M BLU TC	44/125 - 370	37.840/107.500 - 318.200	n.d.	39
RIE3910511	RS 25/M BLU TL	44/125 - 370	37.840/107.500 - 318.200	n.d.	39
RIE3910610	RS 35/M BLU TC	70/200 - 480	60.200/172.000 - 412.800	n.d.	40
RIE3910611	RS 35/M BLU TL	70/200 - 480	60.200/172.000 - 412.800	n.d.	40
RIE3910640	RS 35/M BLU TC	70/200 - 480	60.200/172.000 - 412.800	n.d.	40
RIE3910641	RS 35/M BLU TL	70/200 - 480	60.200/172.000 - 412.800	n.d.	40
RIE3897306	RS 45/M BLU TC	90/190 - 550	77.400/163.400 - 473.000	n.d.	48
RIE3897307	RS 45/M BLU TL	90/190 - 550	77.400/163.400 - 473.000	n.d.	48
RIE3897406	RS 68/M BLU TC	150/350 - 860	129.000/301.000 - 739.600	n.d.	78
RIE3897407	RS 68/M BLU TL	150/350 - 860	129.000/301.000 - 739.600	n.d.	78
RIE3897606	RS 120/M BLU TC	300/600 - 1300	258.000/516000 - 1118.000	n.d.	84
RIE3897607	RS 120/M BLU TL	300/600 - 1300	258.000/516000 - 1118.000	n.d.	84
RIE3788006	RS 160/M BLU TC	300/930 - 1860	258.000/799.800 - 1599.600	n.d.	89
RIE3788007	RS 160/M BLU TL	300/930 - 1860	258.000/799.800 - 1599.600	n.d.	89
RIE3899710	RS 200/M BLU TC	570/1375 - 2400	490.200/1182.500 - 2064.000	n.d.	125
RIE3899711	RS 200/M BLU TL	570/1375 - 2400	490.200/1182.500 - 2064.000	n.d.	125

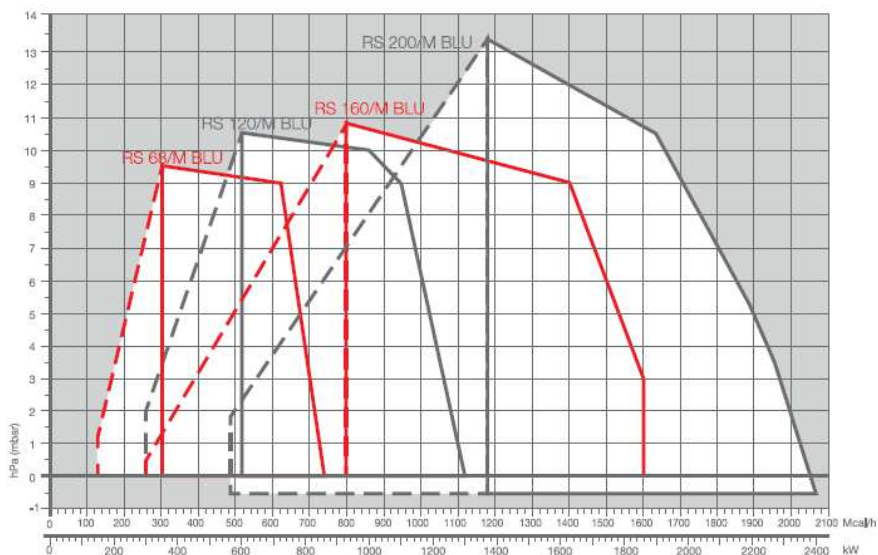
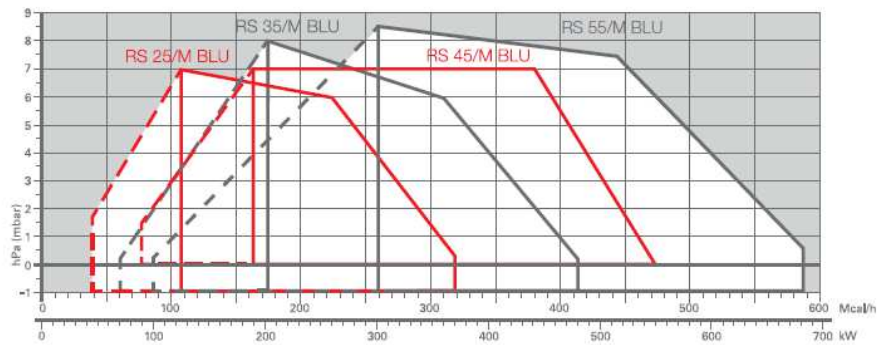


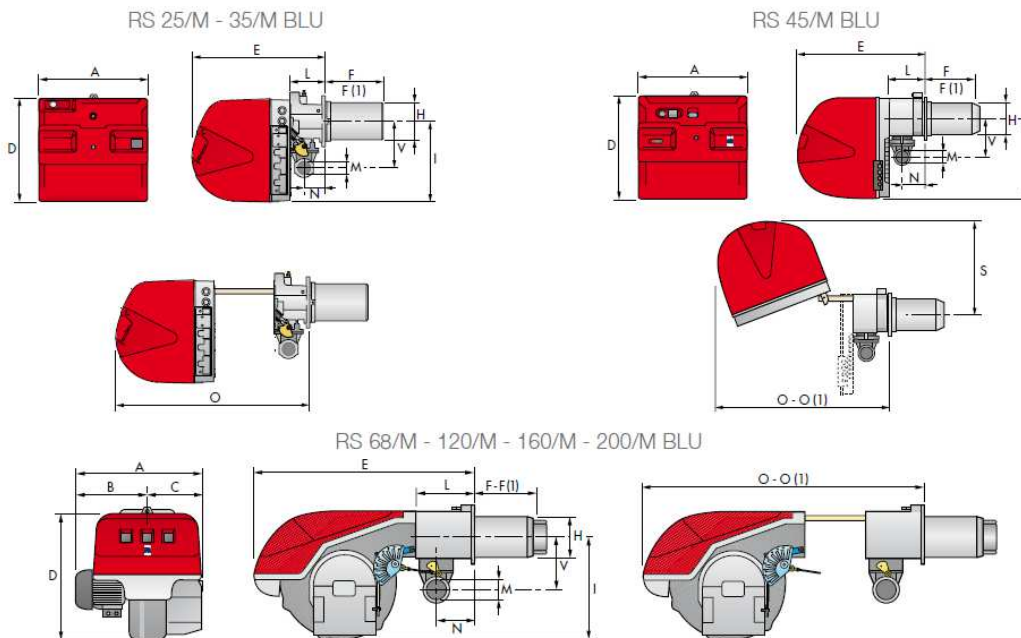
Rampas de gás							
Código	Modelo	Queimador	Lig. à rede	Lig. ao queim.	Press. Min. GN *	Press. Min. GPL *	Press. Máx **
RIE3970554	DUNGS MBD 410	RS 25/M BLU	1"	3/4"	41,0	32,0	360
RIE3970231	DUNGS MBD 412	RS 25/M BLU	1"1/4	1"1/4	30,0	25,0	360
RIE3970554	DUNGS MBD 410	RS 35/M BLU	1"	3/4"	54,0	40,0	360
RIE3970231	DUNGS MBD 412	RS 35/M BLU	1"1/4	1"1/4	35,0	31,0	360
RIE3970180	DUNGS MBD 415	RS 35/M BLU	1"1/2	1"1/2	26,0	27,0	360
RIE3970554	DUNGS MBD 410	RS 45/M BLU	1"	3/4"	54,0	n.d.	360
RIE3970231	DUNGS MBD 412	RS 45/M BLU	1"1/4	1"1/4	34,0	n.d.	360
RIE3970180	DUNGS MBD 415	RS 45/M BLU	1"1/2	1"1/2	25,0	n.d.	360
RIE3970180	DUNGS MBD 415	RS 68/M BLU	1"1/2	1"1/2	34,0	n.d.	360
RIE3970257	DUNGS MBD 420	RS 68/M BLU	2"	2"	28,0	n.d.	360
RIE3970257	DUNGS MBD 420	RS 120/M BLU	2"	2"	46,0	n.d.	360
RIE3970221	DUNGS MBC 1200 SE 50	RS 120/M BLU	2"	2"	35,0	n.d.	360
RIE3970225	DUNGS MBC 1200 SE 50 CT	RS 120/M BLU	2"	2"	35,0	n.d.	360
RIE3970257	DUNGS MBD 420	RS 160/M BLU	2"	2"	66,0	n.d.	360
RIE3970221	DUNGS MBC 1200 SE 50	RS 160/M BLU	2"	2"	41,0	n.d.	360
RIE3970225	DUNGS MBC 1200 SE 50 CT	RS 160/M BLU	2"	2"	41,0	n.d.	360
RIE3970221	DUNGS MBC 1200 SE 50	RS 200/M BLU	2"	2"	66,0	37,0	500
RIE3970225	DUNGS MBC 1200 SE 50 CT	RS 200/M BLU	2"	2"	66,0	37,0	500
RIE3970222	DUNGS MBC 1900 SE 65 FC	RS 200/M BLU	DN65	DN65	55,0	32,0	500
RIE3970226	DUNGS MBC 1900 SE 65 FC CT	RS 200/M BLU	DN65	DN65	55,0	32,0	500

* Pressão mínima do gás para obtenção da potência máxima do queimador (mbar)

** Pressão máxima de alimentação admissível pela válvula. (mbar)

CT = Controlo de estanqueidade





Código	Modelo	A	B	C	D	E	F-F(1)	G* - G(1)*	H	I	L	M	N	O-O(1)	S	V
RIE3910510	RS 25/M BLU TC	442	-	-	422	508	230 - 365	- -	140	305	138	1" 1/2	84	780 - -	-	177
RIE3910511	RS 25/M BLU TL	442	-	-	422	508	230 - 365	- -	140	305	138	1" 1/2	84	780 - -	-	177
RIE3910610	RS 35/M BLU TC	442	-	-	422	508	230 - 365	- -	152	305	138	1" 1/2	84	780 - -	-	177
RIE3910611	RS 35/M BLU TL	442	-	-	422	508	230 - 365	- -	152	305	138	1" 1/2	84	780 - -	-	177
RIE3910640	RS 35/M BLU TC	442	-	-	422	508	230 - 365	- -	152	305	138	1" 1/2	84	780 - -	-	177
RIE3910641	RS 35/M BLU TL	442	-	-	422	508	230 - 365	- -	152	305	138	1" 1/2	84	780 - -	-	177
RIE3897306	RS 45/M BLU TC	476	-	-	474	580	229 - 354	- -	160	352	164	1" 1/2	108	810 - 810	367	168
RIE3897307	RS 45/M BLU TL	476	-	-	474	580	229 - 354	- -	160	352	164	1" 1/2	108	810 - 810	367	168
RIE3897406	RS 68/M BLU TC	527	312	215	555	840	255 - 390	200 - 335	189	430	214	2"	134	870 - -	-	221
RIE3897407	RS 68/M BLU TL	527	312	215	555	840	255 - 390	200 - 335	189	430	214	2"	134	870 - -	-	221
RIE3897606	RS 120/M BLU TC	553	338	215	555	840	255 - 390	200 - 335	189	430	214	2"	134	1161 - 1296	-	221
RIE3897607	RS 120/M BLU TL	553	338	215	555	840	255 - 390	200 - 335	189	430	214	2"	134	1161 - 1296	-	221
RIE3788006	RS 160/M BLU TC	671	366	305	555	863	373 - 503	272 - 402	221	436	237	2"	141	1442 - 1587	-	264
RIE3788007	RS 160/M BLU TL	671	366	305	555	863	373 - 503	272 - 402	221	436	237	2"	141	1442 - 1587	-	264
RIE3899710	RS 200/M BLU TC	737	432	305	555	863	373 - 503	272 - 402	221	436	237	2"	141	1442 - 1587	-	264
RIE3899711	RS 200/M BLU TL	737	432	305	555	863	373 - 503	272 - 402	221	436	237	2"	141	1442 - 1587	-	264

(1)-Dimensão com kit de extensão de bocal instalado