



## Série RS 25+200/E-EV BLU

- Ⓔ Queimadores a Gás Natural (ou GPL mediante aplicação do respetivo acessório de conversão)
- Ⓔ Equipados com sistema de controlo digital do tipo REC27-37 de origem SIEMENS, para funcionamento modulante mediante aplicação de Kit de modulação.
- Ⓔ Regulação do caudal de gás por acção de servomotor SIEMENS independente e controlado electronicamente
- Ⓔ Regulação do caudal de ar por acção de servomotor SIEMENS independente e controlado electronicamente
- Ⓔ Série RS/EV predisposta para a montagem de módulo VSD (fornecido como acessório) para a variação de frequência do motor do ventilador, com vista a menor ruído de funcionamento e maior economia de energia eléctrica.
- Ⓔ Cabeça de combustão móvel com avanço/recuo automático dentro do bocal conforme as condições de trabalho
- Ⓔ Cabeça de combustão desenhada para a obtenção de baixas emissões de NOx (Emissões Classe 3, conforme EN267 – EN676).
- Ⓔ Cabeça de combustão composta por: Cone em aço inoxidável resistente à corrosão e a altas temperaturas, Eléctrodos de ignição, Eléctrodo de ionização, Difusor de chama.
- Ⓔ Circuito de aspiração de ar forrado com material à prova de som
- Ⓔ Rampa de gás com válvula do tipo MULTIBLOC (DUNGS) composta por: filtro, estabilizador, interruptor de pressão mínima de gás, válvula de segurança, válvula de regulação.
- Ⓔ Controlo de estanqueidade gerido pela própria caixa de controlo com auxílio de pressostato
- Ⓔ Janela de inspecção de chama
- Ⓔ Abertura do queimador por dobradiças.
- Ⓔ Motor trifásico, 2800 rpm, 400 V com neutro, 50 HZ
- Ⓔ Protecção eléctrica IP 40
- Ⓔ Homologação CE

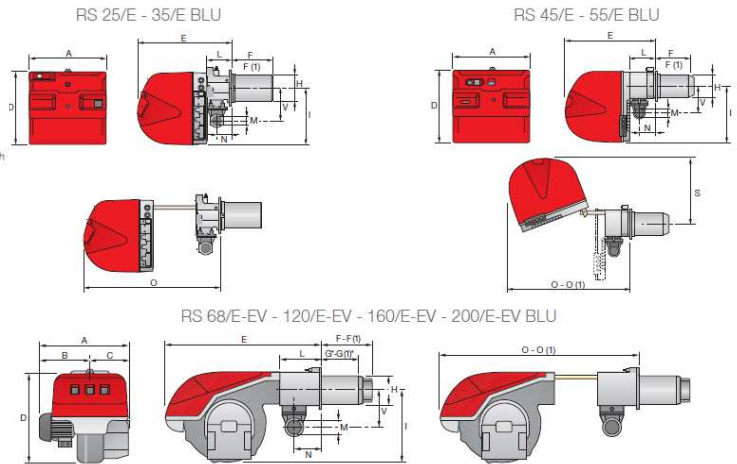
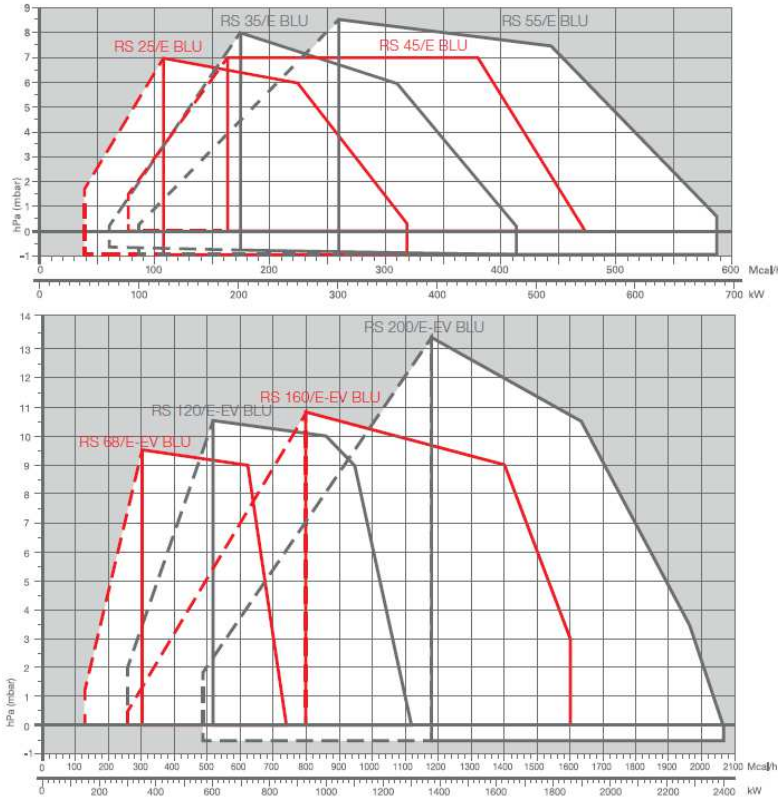


Código	Modelo	kW	kcal/h	Motor	Peso (kg)
RIE3910710	RS 25/E BLU TC	44/125 - 370	37.840/107.500 - 318.200	n.d.	39
RIE3910711	RS 25/E BLU TL	44/125 - 370	37.840/107.500 - 318.200	n.d.	39
RIE3910810	RS 35/E BLU TC	70/200 - 480	60.200/172.000 - 412.800	n.d.	40
RIE3910811	RS 35/E BLU TL	70/200 - 480	60.200/172.000 - 412.800	n.d.	40
RIE3910840	RS 35/E BLU TC	70/200 - 480	60.200/172.000 - 412.800	n.d.	40
RIE3910841	RS 35/E BLU TL	70/200 - 480	60.200/172.000 - 412.800	n.d.	40
RIE3897332	RS 45/E BLU TC	90/190 - 550	77.400/163.400 - 473.000	n.d.	48
RIE3897333	RS 45/E BLU TL	90/190 - 550	77.400/163.400 - 473.000	n.d.	48
RIE3897432	RS 68/E BLU TC	150/350 - 860	129.000/301.000 - 739.600	n.d.	78
RIE3897433	RS 68/E BLU TL	150/350 - 860	129.000/301.000 - 739.600	n.d.	78
RIE3897632	RS 120/E BLU TC	300/600 - 1300	258.000/516000 - 1118.000	n.d.	84
RIE3897633	RS 120/E BLU TL	300/600 - 1300	258.000/516000 - 1118.000	n.d.	84
RIE3788032	RS 160/E BLU TC	300/930 - 1860	258.000/799.800 - 1599.600	n.d.	89
RIE3788033	RS 160/E BLU TL	300/930 - 1860	258.000/799.800 - 1599.600	n.d.	89
RIE3899810	RS 200/E BLU TC	570/1375 - 2400	490.200/1182.500 - 2064.000	n.d.	125
RIE3899811	RS 200/E BLU TL	570/1375 - 2400	490.200/1182.500 - 2064.000	n.d.	125



Código	Modelo	kW	kcal/h	Motor	Peso (kg)
RIE20013995	RS 68/EV BLU TC	150/350 - 860	129.000/301.000 - 739.600	n.d.	78
RIE20014018	RS 68/EV BLU TL	150/350 - 860	129.000/301.000 - 739.600	n.d.	78
RIE20010976	RS 120/EV BLU TC	300/600 - 1300	258.000/516000 - 1118.000	n.d.	84
RIE20014609	RS 120/EV BLU TL	300/600 - 1300	258.000/516000 - 1118.000	n.d.	84
n.d.	RS 160/EV BLU TC	300/930 - 1860	258.000/799.800 - 1599.600	n.d.	89
n.d.	RS 160/EV BLU TL	300/930 - 1860	258.000/799.800 - 1599.600	n.d.	89
n.d.	RS 200/EV BLU TC	570/1375 - 2400	490.200/1182.500 - 2064.000	n.d.	125
n.d.	RS 200/EV BLU TL	570/1375 - 2400	490.200/1182.500 - 2064.000	n.d.	125

Rampas de gás							
Código	Modelo	Queimador	Lig. à rede	Lig. ao queim.	Press. Min. GN *	Press. Min. GPL *	Press. Máx **
RIE3970258	DUNGS MBD 410	RS 25/E BLU	1"	3/4"	41,0	32,0	360
RIE3970256	DUNGS MBD 412	RS 25/E BLU	1"1/4	1"1/4	30,0	25,0	360
RIE3970258	DUNGS MBD 410	RS 35/E BLU	1"	3/4"	54,0	40,0	360
RIE3970256	DUNGS MBD 412	RS 35/E BLU	1"1/4	1"1/4	35,0	31,0	360
RIE3970250	DUNGS MBD 415	RS 35/E BLU	1"1/2	1"1/2	26,0	27,0	360
RIE3970258	DUNGS MBD 410	RS 45/E BLU	1"	3/4"	54,0	n.d.	360
RIE3970256	DUNGS MBD 412	RS 45/E BLU	1"1/4	1"1/4	34,0	n.d.	360
RIE3970250	DUNGS MBD 415	RS 45/E BLU	1"1/2	1"1/2	25,0	n.d.	360
RIE3970250	DUNGS MBD 415	RS 68/E BLU	1"1/2	1"1/2	34,0	n.d.	360
RIE3970257	DUNGS MBD 420	RS 68/E BLU	2"	2"	28,0	n.d.	360
RIE3970257	DUNGS MBD 420	RS 120/E BLU	2"	2"	46,0	n.d.	360
RIE3970221	DUNGS MBC 1200 SE 50	RS 120/E BLU	2"	2"	35,0	n.d.	500
RIE3970257	DUNGS MBD 420	RS 160/E BLU	2"	2"	66,0	n.d.	360
RIE3970221	DUNGS MBC 1200 SE 50	RS 160/E BLU	2"	2"	41,0	n.d.	500
RIE3970221	DUNGS MBC 1200 SE 50	RS 200/E BLU	2"	2"	66,0	37,0	500
RIE3970222	DUNGS MBC 1900 SE 65	RS 200/E BLU	DN65	DN65	55,0	32,0	500
* Pressão mínima do gás para obtenção da potência máxima do queimador (mbar)							
** Pressão máxima de alimentação admissível pela válvula. (mbar)							
CT = Controlo de estanqueidade							



Código	Modelo	A	B	C	D	E	F - F(1)	G* - G(1)	H	I	L	M	N	O - O(1)	S	V
RIE3910710	RS 25/E BLU TC	442	-	-	422	508	230 - 365	- -	140	305	138	1" 1/2	84	780 - -	-	177
RIE3910711	RS 25/E BLU TL	442	-	-	422	508	230 - 365	- -	140	305	138	1" 1/2	84	780 - -	-	177
RIE3910810	RS 35/E BLU TC	442	-	-	422	508	230 - 365	- -	152	305	138	1" 1/2	84	780 - -	-	177
RIE3910811	RS 35/E BLU TL	442	-	-	422	508	230 - 365	- -	152	305	138	1" 1/2	84	780 - -	-	177
RIE3910840	RS 35/E BLU TC	442	-	-	422	508	230 - 365	- -	152	305	138	1" 1/2	84	780 - -	-	177
RIE3910841	RS 35/E BLU TL	442	-	-	422	508	230 - 365	- -	152	305	138	1" 1/2	84	780 - -	-	177
RIE3897332	RS 45/E BLU TC	476	-	-	474	580	229 - 354	- -	160	352	164	1" 1/2	108	810 - 810	367	168
RIE3897333	RS 45/E BLU TL	476	-	-	474	580	229 - 354	- -	160	352	164	1" 1/2	108	810 - 810	367	168
RIE3897432	RS 68/E BLU TC	527	312	215	555	840	255 - 390	200 - 335	189	430	214	2"	134	1161-1296	-	221
RIE3897433	RS 68/E BLU TL	527	312	215	555	840	255 - 390	200 - 335	189	430	214	2"	134	1161-1296	-	221
RIE3897632	RS 120/E BLU TC	553	338	215	555	84	255 - 390	200 - 335	189	430	214	2"	134	1161-1296	-	221
RIE3897633	RS 120/E BLU TL	553	338	215	555	84	255 - 390	200 - 335	189	430	214	2"	134	1161-1296	-	221
RIE3788032	RS 160/E BLU TC	671	366	305	555	863	373 - 503	272 - 402	221	436	221	2"	141	1442 - 1587	-	264
RIE3788033	RS 160/E BLU TL	671	366	305	555	863	373 - 503	272 - 402	221	436	221	2"	141	1442 - 1587	-	264
RIE3899810	RS 200/E BLU TC	737	432	305	555	863	373 - 503	272 - 402	221	436	221	2"	141	1442 - 1587	-	264
RIE3899811	RS 200/E BLU TL	737	432	305	555	863	373 - 503	272 - 402	221	436	221	2"	141	1442 - 1587	-	264

(1)-Dimensão com kit de extensão de bocal instalado

Código	Modelo	A	B	C	D	E	F - F(1)	G* - G(1)	H	I	L	M	N	O - O(1)	S	V
RIE20013995	RS 68/EV BLU TC	527	312	215	555	840	255 - 390	200 - 335	189	430	214	2"	134	1161-1296	-	221
RIE20014018	RS 68/EV BLU TL	527	312	215	555	840	255 - 390	200 - 335	189	430	214	2"	134	1161-1296	-	221
RIE20010976	RS 120/EV BLU TC	553	338	215	555	84	255 - 390	200 - 335	189	430	214	2"	134	1161-1296	-	221
RIE20014609	RS 120/EV BLU TL	553	338	215	555	84	255 - 390	200 - 335	189	430	214	2"	134	1161-1296	-	221
n.d.	RS 160/EV BLU TC	671	366	305	555	863	373 - 503	272 - 402	221	436	221	2"	141	1442 - 1587	-	264
n.d.	RS 160/EV BLU TL	671	366	305	555	863	373 - 503	272 - 402	221	436	221	2"	141	1442 - 1587	-	264
n.d.	RS 200/EV BLU TC	737	432	305	555	863	373 - 503	272 - 402	221	436	221	2"	141	1442 - 1587	-	264
n.d.	RS 200/EV BLU TL	737	432	305	555	863	373 - 503	272 - 402	221	436	221	2"	141	1442 - 1587	-	264

(1)-Dimensão com kit de extensão de bocal instalado