

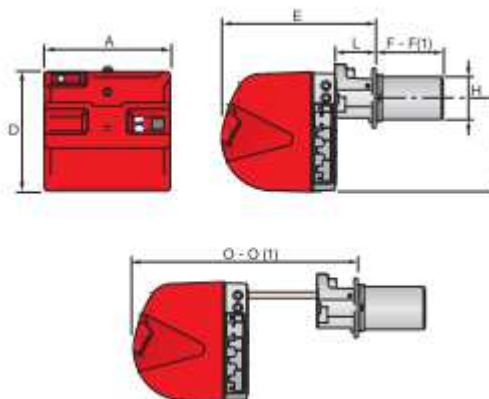
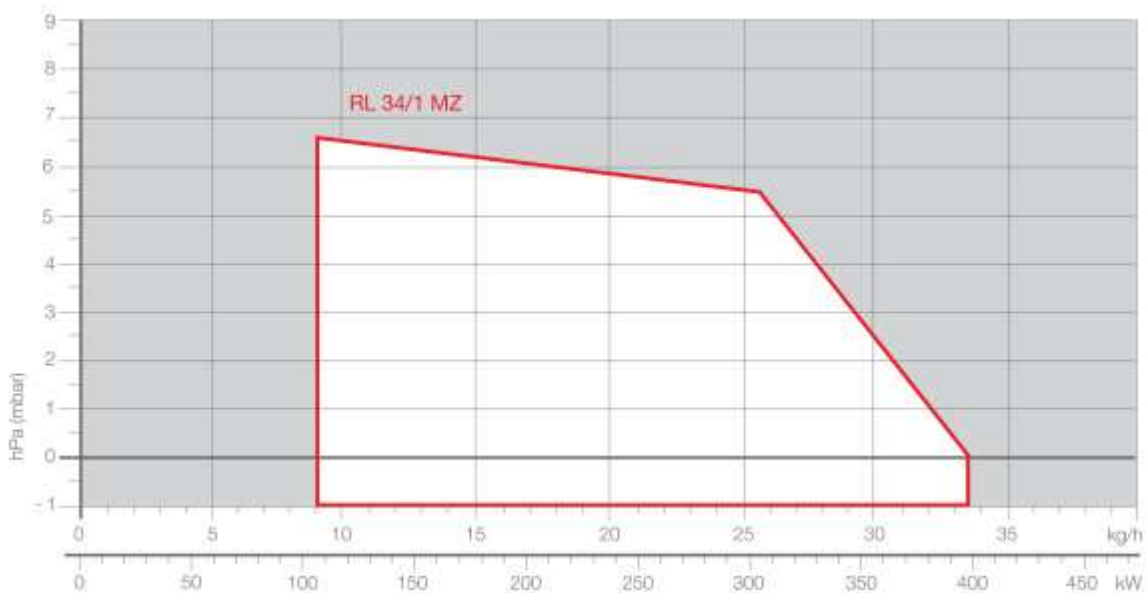


Série RL/1

- ☒ Queimadores a gásóleo de 1 escalão
- ☒ Regulação externa da cabeça de combustão e do ar
- ☒ Fecho de ar na posição de “desligado” por servo-motor
- ☒ Ventilação estabilizada
- ☒ Carenagem para isolamento acústico
- ☒ Equipado de série com mangueiras flexíveis, junta de isolamento para a flange
- ☒ Certificação CE



Código	Modelo	Kg/h	kW	Peso (kg)
RIE3470110	RL 34/1 MZ TC	9,0 - 34	107 - 398	32



Modelo	A (mm)	D (mm)	E (mm)	F - F(1) (mm)	H (mm)	I (mm)	L (mm)	O - O1 (mm)
RL 34/1 MZ	442	422	508	216-351	140	305	138	780-915

(1)-Dimensão com kit de extensão de bocal instalado