

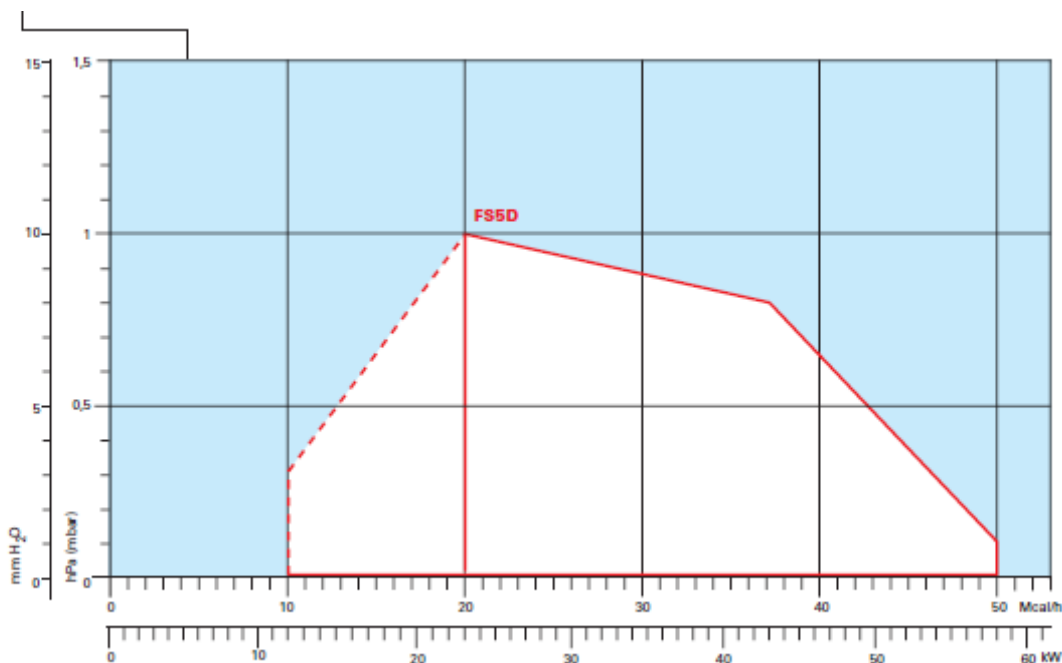


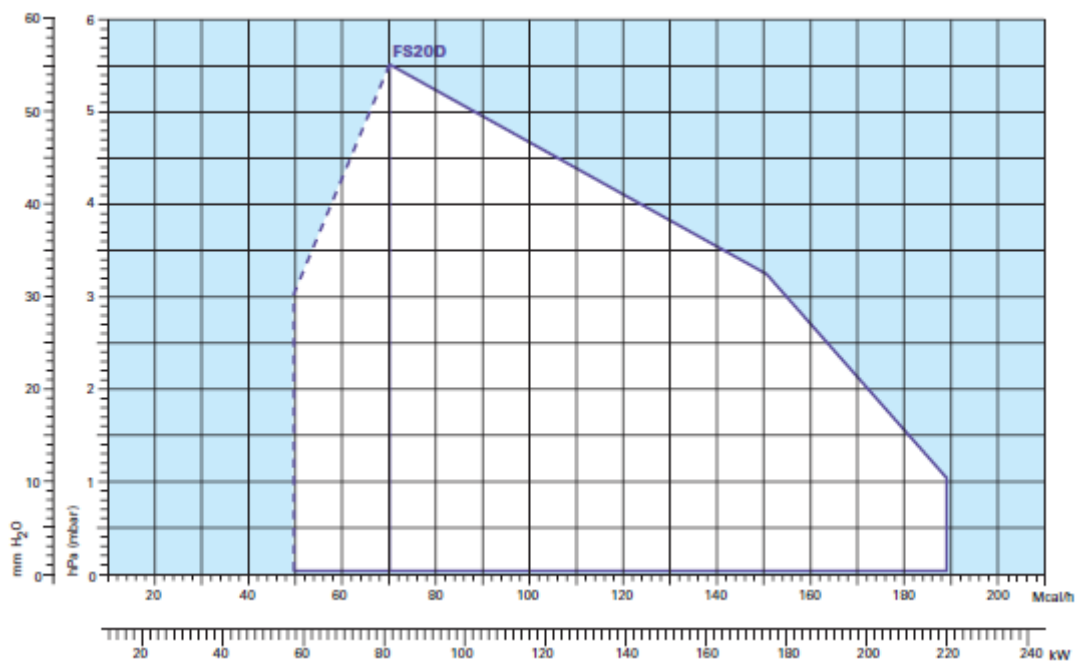
Série RIELLO 40 FSD

- E Queimadores a gás (GPL/GN) de 2 escalões de chama
- E Rampa de gás conforme norma CE: com estabilizador, válvula de funcionamento, válvula de segurança, pressostato de pressão mínima de gás e filtro.
- E Ligação da rampa de gás pela parte inferior do queimador, à esquerda ou à direita.
- E Damper de ar comandado por servomotor eléctrico
- E Concepção com especificações especiais para aplicação em fornos:
 - o Possibilidade de programar ventilação contínua: de série para a versão FS5D; opcional para a versão FS20D, mediante aplicação de kit.
 - o Pós-ventilação programável no modelo FS5D.
- E Caixa de controlo com função de autodiagnóstico através de leds ou de interface a PC
- E Carenagem em chapa de aço revestida interiormente com manta de isolamento acústico
- E Abertura do queimador para manutenção sem necessidade de remoção
- E Certificação CE

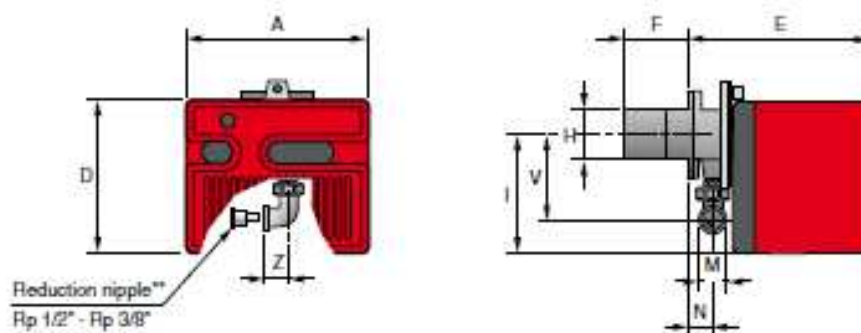


Modelo	Potência (kW)	Peso (kg)
RIELLO 40 FS 5D	12/23 - 58	11
RIELLO 40 FS 20D	58/81 - 220	22





(Dimensões em mm)



Modelo	A	C	D	E	F	H	I	N	V	Z
RIELLO 40 FS 5D	306	170	233	295	100	91	180	48	138	28
RIELLO 40 FS 20D	413	238	298	389	120	125	230	67	152	33