

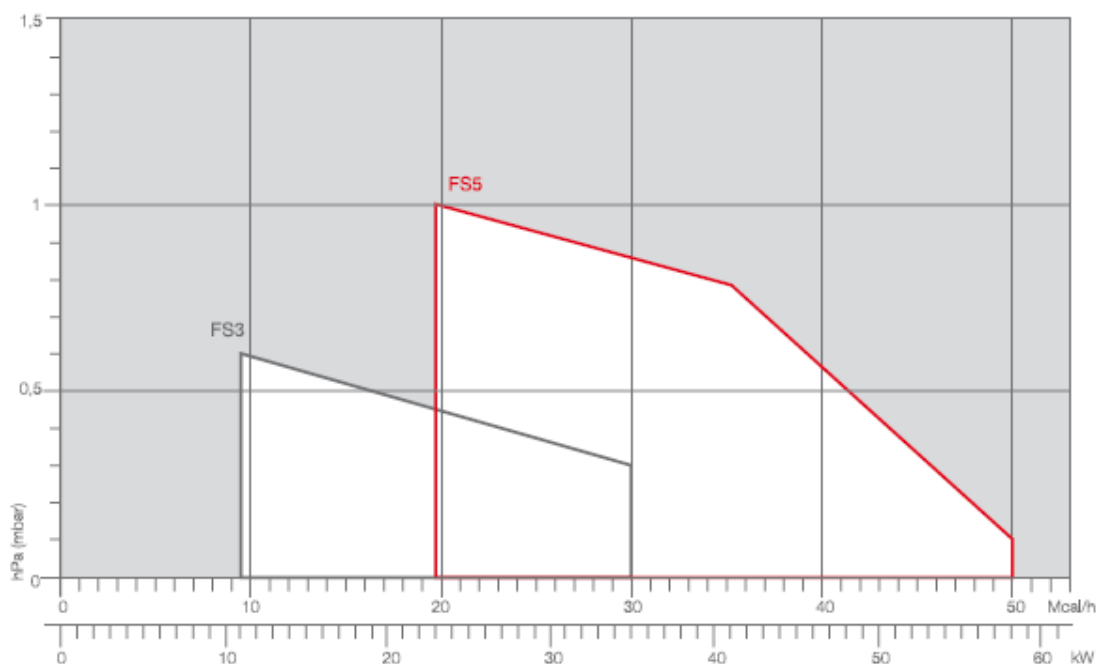


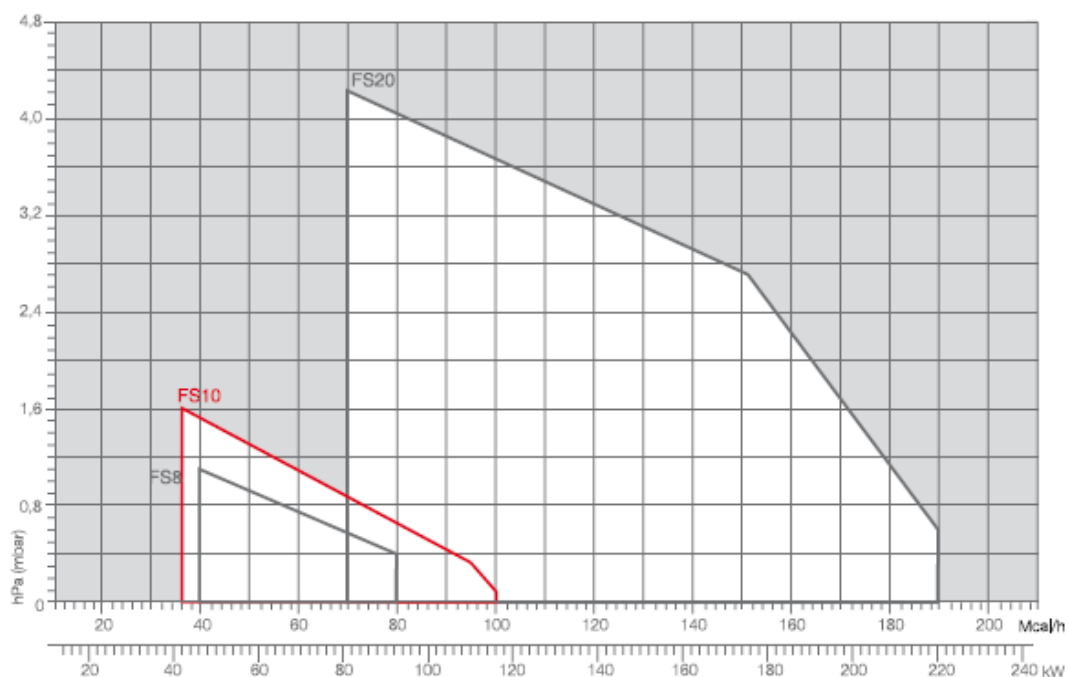
Série RIELLO 40 FS

- ⊞ Queimadores a gás (GPL/GN) de 1 escalão de chama
- ⊞ Rampa de gás conforme norma CE: com estabilizador, válvula de funcionamento, válvula de segurança, pressostato de pressão mínima de gás e filtro.
- ⊞ Ligação da rampa de gás pela parte inferior do queimador, à esquerda ou à direita.
- ⊞ Conceção com especificações especiais para aplicação em fornos:
 - Damper de ar metálico, fixo e regulável, para nunca tomar a posição de totalmente fechado, por forma a facilitar a dissipação de calor do forno.
 - Possibilidade de programar ventilação contínua: de série para as versões FS3, FS5 e FS8; opcional para as versões FS10 e FS20, mediante aplicação de kit.
 - Pós-ventilação programável nos modelos FS3, FS5 e FS8.
 - Modelos FS3 e FS5 disponíveis numa variante com captação de ar externo, por forma a proteger o queimador de impurezas existentes no local (exemplo: pó da farinha em padarias).
- ⊞ Caixa de controlo com função de autodiagnóstico através de leds ou de interface a PC
- ⊞ Carenagem em chapa de aço revestida interiormente com manta de isolamento acústico
- ⊞ Abertura do queimador para manutenção sem necessidade de remoção
- ⊞ Certificação CE

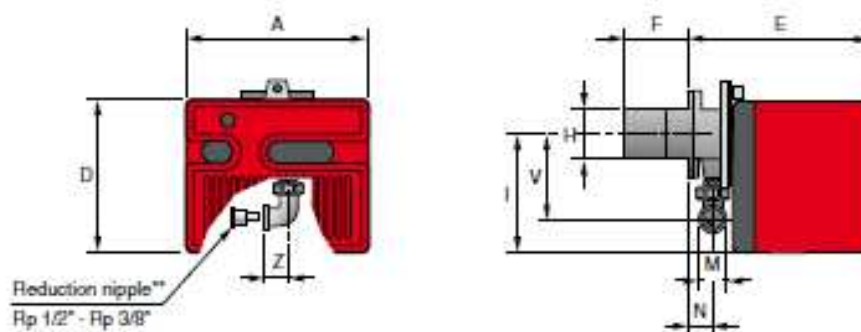


Modelo	Potência (kW)	Peso (kg)
RIELLO 40 FS 3	11 - 35	9,5
RIELLO 40 FS 5	23 - 58	11
RIELLO 40 FS 8	46 - 93	13
RIELLO 40 FS 10	42 - 116	16
RIELLO 40 FS 20	81 - 220	20





(Dimensões em mm)



Modelo	A	D	E	F	H	I	M	N	V	Z
RIELLO 40 FS 3	252	215	230	100	91	165	Rp 3/8"	37	132	25
RIELLO 40 FS 5	272	233	295	100	91	180	Rp 1/2"	48	138	28
RIELLO 40 FS 8	305	262	347	110	105	204	Rp 3/4"	61	142	33
RIELLO 40 FS 10	305	262	346	110	105	204	Rp 3/4"	61	142	33
RIELLO 40 FS 20	350	298	389	120	125	230	Rp 3/4"	67	152	33