



Série GULLIVER RS

- Ⓔ Queimadores a Gás Natural (ou GPL mediante aplicação do respetivo acessório de conversão) de 1 escalão de chama
- Ⓔ Rampa de gás conforme norma CE: com estabilizador, válvula de funcionamento, válvula de segurança, pressostato de pressão mínima de gás e filtro.
- Ⓔ Ligação da rampa de gás pela parte superior do queimador, à esquerda ou à direita.
- Ⓔ Flange móvel para ajustamento da penetração do bocal na câmara de combustão.
- Ⓔ Caixa de controlo com função de autodiagnóstico através de leds ou de interface a PC
- Ⓔ Abertura do queimador para manutenção sem necessidade de remoção
- Ⓔ Certificação CE
- Ⓔ Opcionais
 - Kit para extensão do bocal de chama
 - Kit GPL
 - Kit de rotação do queimador (permite rodar o queimador para que a ligação da válvula de gás seja feita por baixo).
 - Kit controlo estanqueidade

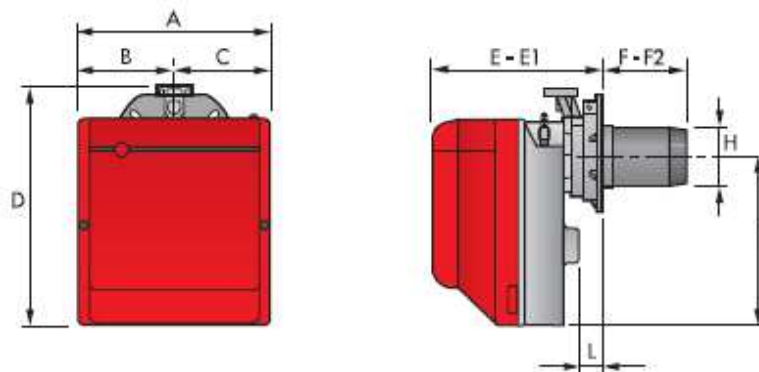
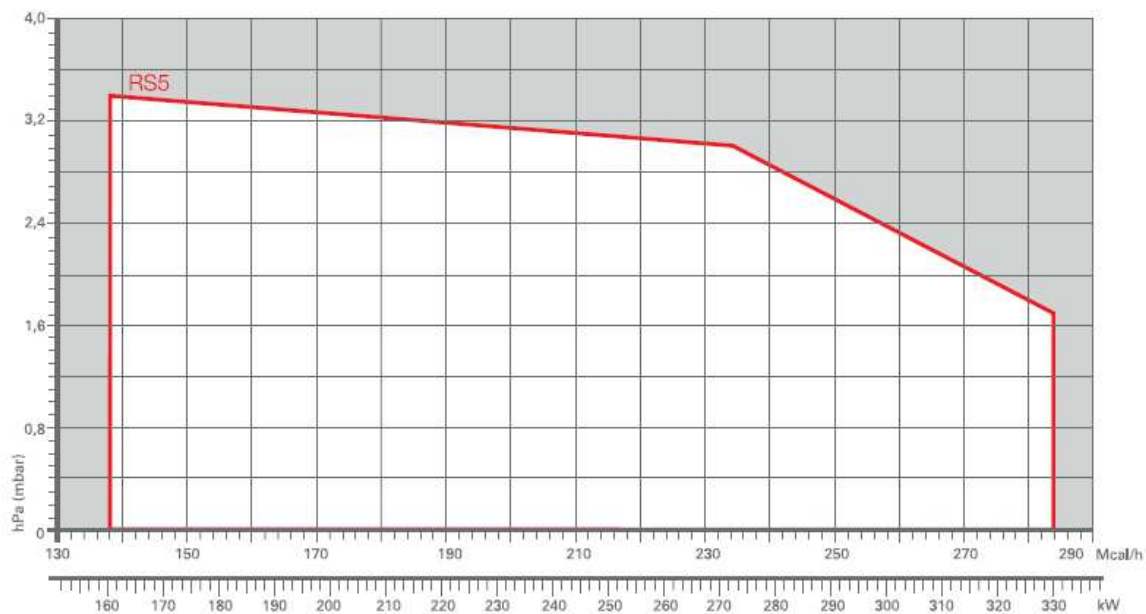


Código	Modelo	kW	kcal/h	Motor	Peso (kg)
RIE3761958	GULLIVER RS5	160 - 330	137.600 - 283.800	250 W - 230V	18

Rampas de gás							
Código	Modelo	Queimador	Lig. à rede	Lig. ao queim.	Press. Min. GN *	Press. Min. GPL *	Press. Máx **
RIE3970549	DUNGS MBDL 410	GULLIVER RS5	1"1/4	FLANGE 3		20,0	300
RIE3970550	DUNGS MBDL 412	GULLIVER RS5	1"1/4	FLANGE 3	20,0 (1)		300
RIE3970558	DUNGS MBDL 415	GULLIVER RS5	1"1/4	FLANGE 3	12,0		300
* Pressão mínima do gás para obtenção da potência máxima do queimador (mbar)							
** Pressão máxima de alimentação admissível pela válvula. (mbar)							
(1) Aplicável a RS5 em Gás Natural se potência necessária inferior a 300kW							



1.2 Queimadores a Gás



Código	Modelo	A	B	C	D	E	E1	F	F2	H	I	L
RIE3761958	GULLIVER RS5	300	150	150	392	278	300	225	203	137	286	45

(Dimensões em mm)