

Série GULLIVER BPDF

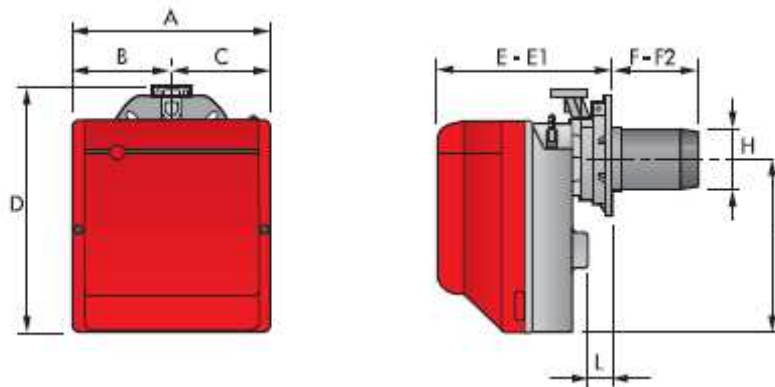
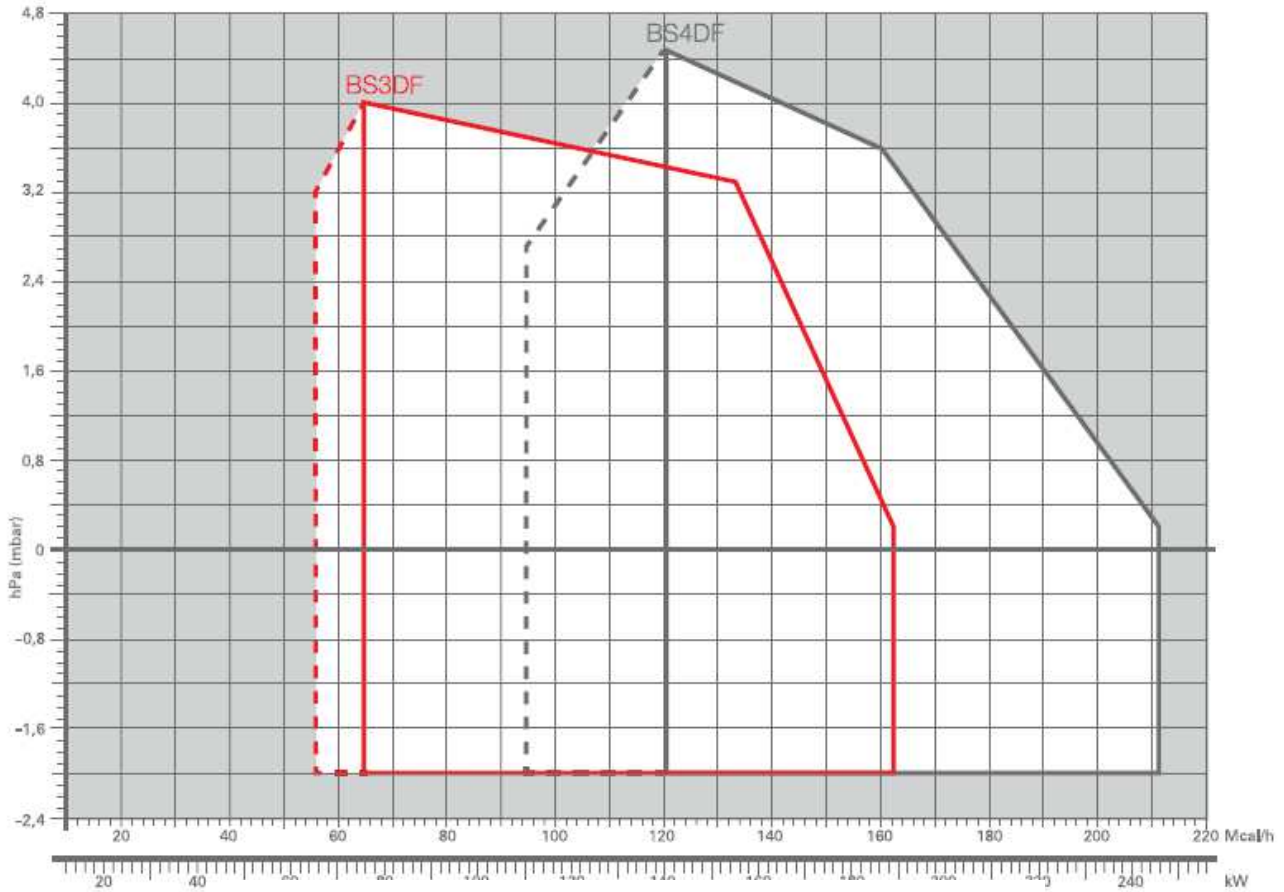
- E** Queimadores a Gás Natural (ou GPL mediante aplicação do respetivo acessório de conversão) de 2 escalões de chama
- E** Rampa de gás conforme norma CE: com estabilizador, válvula de funcionamento, válvula de segurança, pressostato de pressão mínima de gás e filtro. A rampa de gás com dupla válvula (funcionamento e segurança) é um garante de segurança, neutralizando a possibilidade de passagem de gás para a zona da cabeça de combustão quando o queimador está parado.
- E** Cabeça de combustão concebida para garantir baixas emissões de Óxidos de Azoto (NOx), através de sistema de recirculação dos gases da combustão.
- E** Ligação da rampa de gás pela parte superior do queimador, à esquerda ou à direita.
- E** Flange móvel para ajustamento da penetração do bocal na câmara de combustão.
- E** Carenagem em plástico revestida interiormente com manta de isolamento acústico.
- E** Damper de ar metálico, comandado por servomotor, apenas com duas posições correspondentes a escalão 1 e escalão 2, não assumindo nunca a posição de fechado, por forma a facilitar o refrescamento do tubo de chama e da câmara de combustão.
- E** Caixa de controlo com função de autodiagnóstico através de leds ou de interface a PC
- E** Pós-ventilação programável de 0 a 6 minutos.
- E** Abertura do queimador para manutenção sem necessidade de remoção



Código	Modelo	kW	kcal/h	Motor	Peso (kg)
RIE3761391	GULLIVER BS3DF	65/75 - 189	55.900/64.500 - 162.540	n.d.	16
RIE3761491	GULLIVER BS4DF	110/140 - 246	94.600/120.400 - 211.560	n.d.	18

Rampas de gás							
Código	Modelo	Queimador	Lig. à rede	Lig. ao queim.	Press. Min. GN *	Press. Min. GPL *	Press. Máx **
RIE3970541	DUNGS MBZRDLE 407	GULLIVER BS3DF	3/4"	FLANGE 3	16,0 (1)	19,0	300
RIE3970542	DUNGS MBZRDLE 410	GULLIVER BS3DF	1"1/4	FLANGE 3	19,0		300
RIE3970541	DUNGS MBZRDLE 407	GULLIVER BS4DF	3/4"	FLANGE 3		19,0	300
RIE3970542	DUNGS MBZRDLE 410	GULLIVER BS4DF	1"1/4	FLANGE 3	21,0		300
* Pressão mínima do gás para obtenção da potência máxima do queimador (mbar)							
** Pressão máxima de alimentação admissível pela válvula. (mbar)							
(1) Aplicável a BS3DF e BS4DF em Gás Natural se potência necessária inferior a 150kW							

1.4 Queimadores a Gás Especiais para Fornos



Código	Modelo	A	B	B	D	E	E1	F	F2	H	I	L
RIE3761391	GULLIVER BS3DF	300	150	150	391	262	280	128	110	129	285	45
RIE3761491	GULLIVER BS4DF	300	150	150	392	278	301	168	145	137	286	45

(Dimensões em mm)