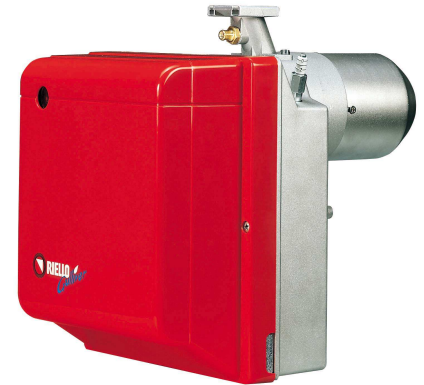




Série GULLIVER BSD

- Ⓔ Queimadores a Gás Natural (ou GPL mediante aplicação do respetivo acessório de conversão) de 2 escalões de chama
- Ⓔ Rampa de gás conforme norma CE: com estabilizador, válvula de funcionamento, válvula de segurança, pressostato de pressão mínima de gás e filtro
- Ⓔ Cabeça de combustão concebida para garantir baixas emissões de Óxidos de Azoto (NOx), através de sistema de recirculação dos gases da combustão.
- Ⓔ Ligação da rampa de gás pela parte superior do queimador, à esquerda ou à direita.
- Ⓔ Flange móvel para ajustamento da penetração do bocal na câmara de combustão.
- Ⓔ Caixa de controlo com função de autodiagnóstico através de leds ou de interface a PC
- Ⓔ Pós-ventilação programável de 0 a 6 minutos
- Ⓔ Abertura do queimador para manutenção sem necessidade de remoção
- Ⓔ Certificação CE



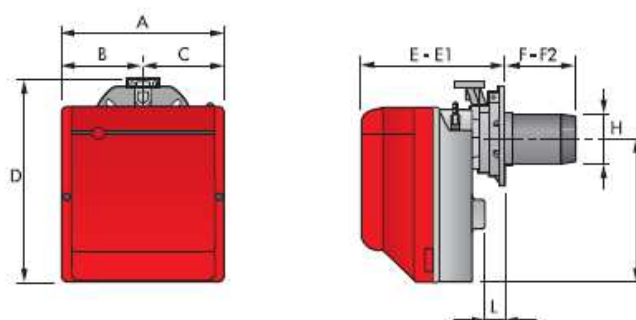
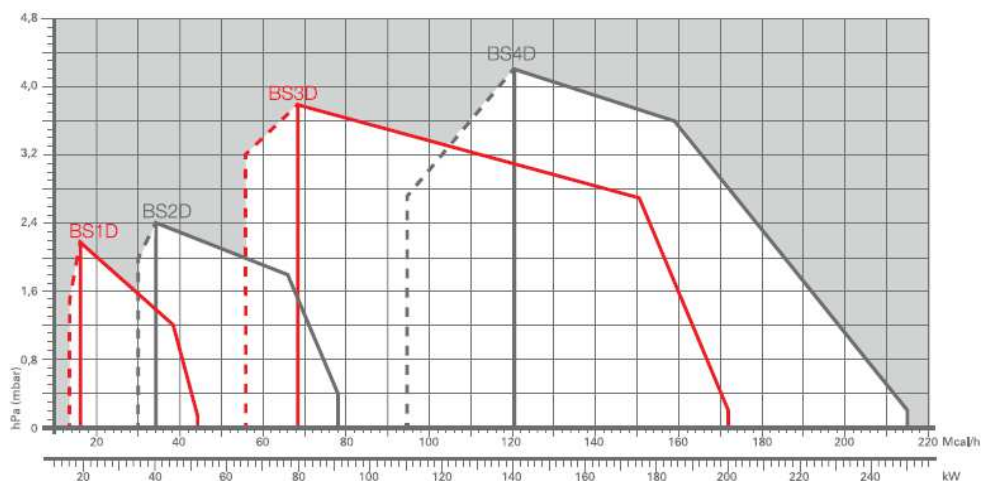
Código	Modelo	kW	kcal/h	Motor	Peso (kg)
RIE3761558	GULLIVER BS1D	16/19 - 52	13.800/16.340 - 44.700	90 W - 230V	11
RIE3761658	GULLIVER BS2D	35/40 - 91	30.100/34.400 - 78.200	90 W - 230V	12
RIE3761758	GULLIVER BS3D	65/80 - 189	55.900/68.800 - 162.500	150 W - 230V	16
RIE3761858	GULLIVER BS4D	110/140 - 246	94.600/120.400 - 211.600	250 W - 230V	18

Rampas de gás							
Código	Modelo	Queimador	Lig. à rede	Lig. ao queim.	Press. Min. GN *	Press. Min. GPL *	Press. Máx **
RIE3970539	DUNGS MBZRDLE 405	GULLIVER BS1D	1/2"	FLANGE 1	12,0	12,0	300
RIE3970540	DUNGS MBZRDLE 405	GULLIVER BS2D	3/4"	FLANGE 2	15,0	15,0	300
RIE3970541	DUNGS MBZRDLE 407	GULLIVER BS3D	3/4"	FLANGE 3	16,0 (1)	19,0	300
RIE3970542	DUNGS MBZRDLE 410	GULLIVER BS3D	1"1/4	FLANGE 3	19,0		300
RIE3970541	DUNGS MBZRDLE 407	GULLIVER BS4D	3/4"	FLANGE 3		19,0	300
RIE3970542	DUNGS MBZRDLE 410	GULLIVER BS4D	1"1/4	FLANGE 3	21,0		300

* Pressão mínima do gás para obtenção da potência máxima do queimador (mbar)

** Pressão máxima de alimentação admissível pela válvula. (mbar)

(1) Aplicável a BS3D e BS4D em Gás Natural se potência necessária inferior a 150kW



Código	Modelo	A	B	C	D	E	E1	F - F(1)	F2 - F2(1)	H	I	L
RIE3761558	GULLIVER BS1D	234	122	112	295	230	276	116	70	89	210	41
RIE3761658	GULLIVER BS2D	255	125,5	125,5	325	238	252	114-270	100-280	106	230	45
RIE3761758	GULLIVER BS3D	300	150	150	391	262	280	128-267	110-282	129	285	45
RIE3761858	GULLIVER BS4D	300	150	150	392	278	301	168-302	145-317	137	286	45

(1)-Dimensão com kit de extensão de bocal instalado