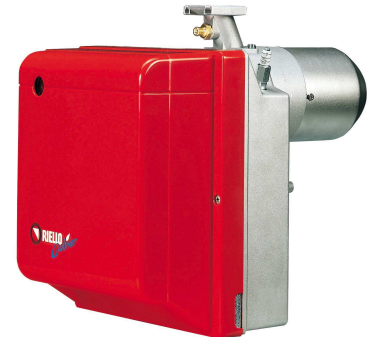




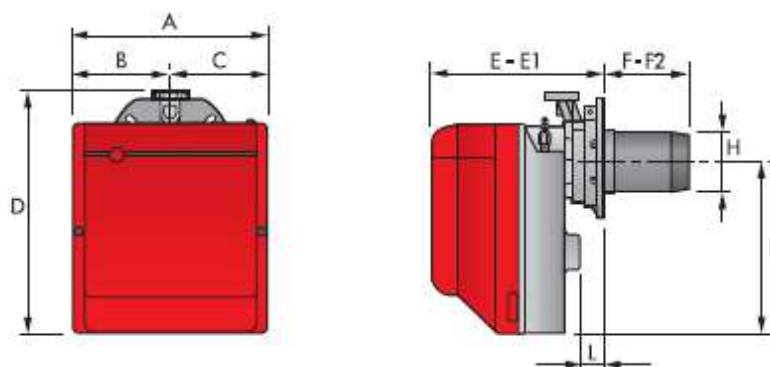
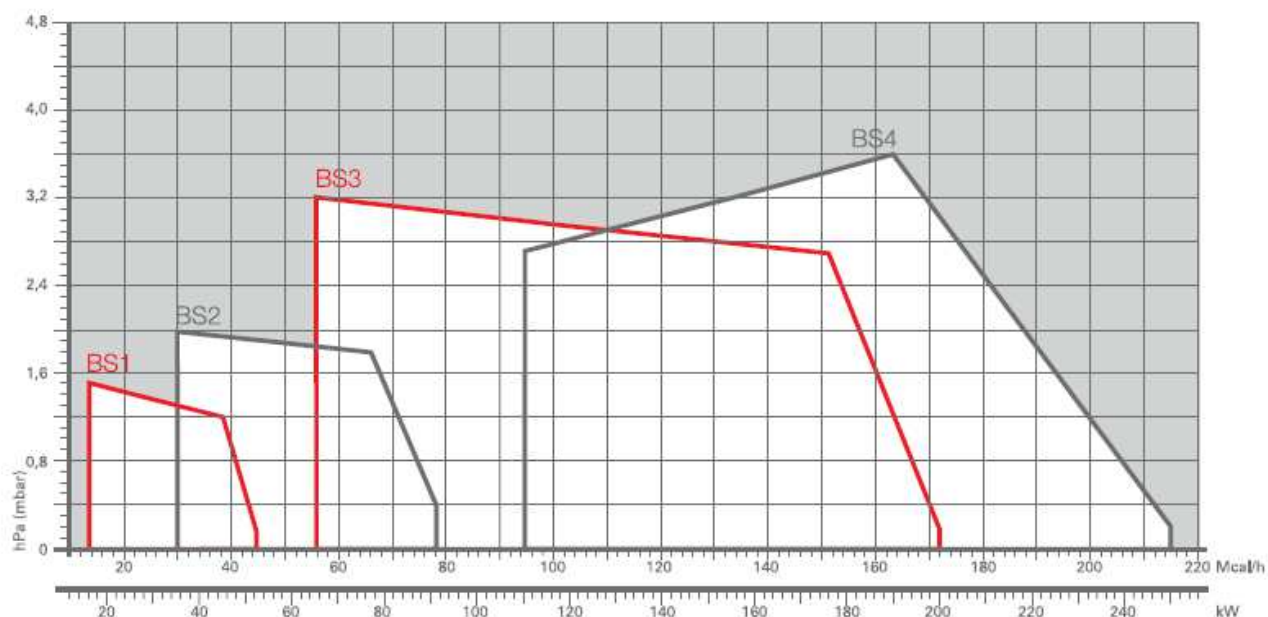
Série GULLIVER BS

- Ⓔ Queimadores para Gás Natural (ou GPL mediante aplicação de respetivo acessório de conversão) de 1 escalão de chama
- Ⓔ Rampa de gás conforme norma CE: com estabilizador, válvula de funcionamento, válvula de segurança, pressostato de pressão mínima de gás e filtro.
- Ⓔ Cabeça de combustão concebida para garantir baixas emissões de Óxidos de Azoto (NOx), através de sistema de recirculação dos gases da combustão.
- Ⓔ Ligação da rampa de gás pela parte superior do queimador, à esquerda ou à direita.
- Ⓔ Flange móvel para ajustamento da penetração do bocal na câmara de combustão.
- Ⓔ Caixa de controlo com função de autodiagnóstico através de leds ou de interface a PC
- Ⓔ Pós-ventilação programável de 0 a 6 minutos.
- Ⓔ Abertura do queimador para manutenção sem necessidade de remoção
- Ⓔ Certificação CE



Código	Modelo	kW	kcal/h	Motor	Peso (kg)
RIE3761158	GULLIVER BS1	16 - 52	13.800 - 44.700	90 W - 230V	10
RIE3761258	GULLIVER BS2	35 - 91	30.100 - 78.200	90 W - 230V	11
RIE3761358	GULLIVER BS3	65 - 189	55.900 - 162.500	150 W - 230V	15
RIE3761458	GULLIVER BS4	110/140 - 250	94.600 - 211.600	250 W - 230V	16,5

Rampas de gás							
Código	Modelo	Queimador	Lig. à rede	Lig. ao queim.	Press. Min. GN *	Press. Min. GPL *	Press. Máx **
RIE3970570	DUNGS MBC 65 DLE	GULLIVER BS1	1/2"	FLANGE 1	18,0	17,0	65
RIE3970547	DUNGS MBDLE 405	GULLIVER BS2	3/4"	FLANGE 2	16,0	14,5	300
RIE3970548	DUNGS MBDLE 407	GULLIVER BS3	3/4"	FLANGE 3	19,0 (1)	19,0	300
RIE3970549	DUNGS MBDLE 410	GULLIVER BS3	1"1/4	FLANGE 3	19,0		300
RIE3970548	DUNGS MBDLE 407	GULLIVER BS4	3/4"	FLANGE 3		20,0	300
RIE3970549	DUNGS MBDLE 410	GULLIVER BS4	1"1/4	FLANGE 3	21,0		300
* Pressão mínima do gás para obtenção da potência máxima do queimador (mbar)							
** Pressão máxima de alimentação admissível pela válvula. (mbar)							
(1) Aplicável a BS3 e BS4 em Gás Natural se potência necessária inferior a 150kW							



Código	Modelo	A	B	C	D	E	E1	F	F2	H	I	L
RIE3761158	GULLIVER BS1	234	122	112	295	230	276	116	70	89	210	41
RIE3761258	GULLIVER BS2	255	125,5	125,5	325	238	252	114	100	106	230	45
RIE3761358	GULLIVER BS3	300	150	150	391	262	280	128	110	129	285	45
RIE3761458	GULLIVER BS4	300	150	150	392	278	301	168	145	137	286	45

(Dimensões em mm)