

## GREENOX.e (800 ÷ 3000 kW)

### CALDEIRAS EM AÇO PRESSURIZADAS

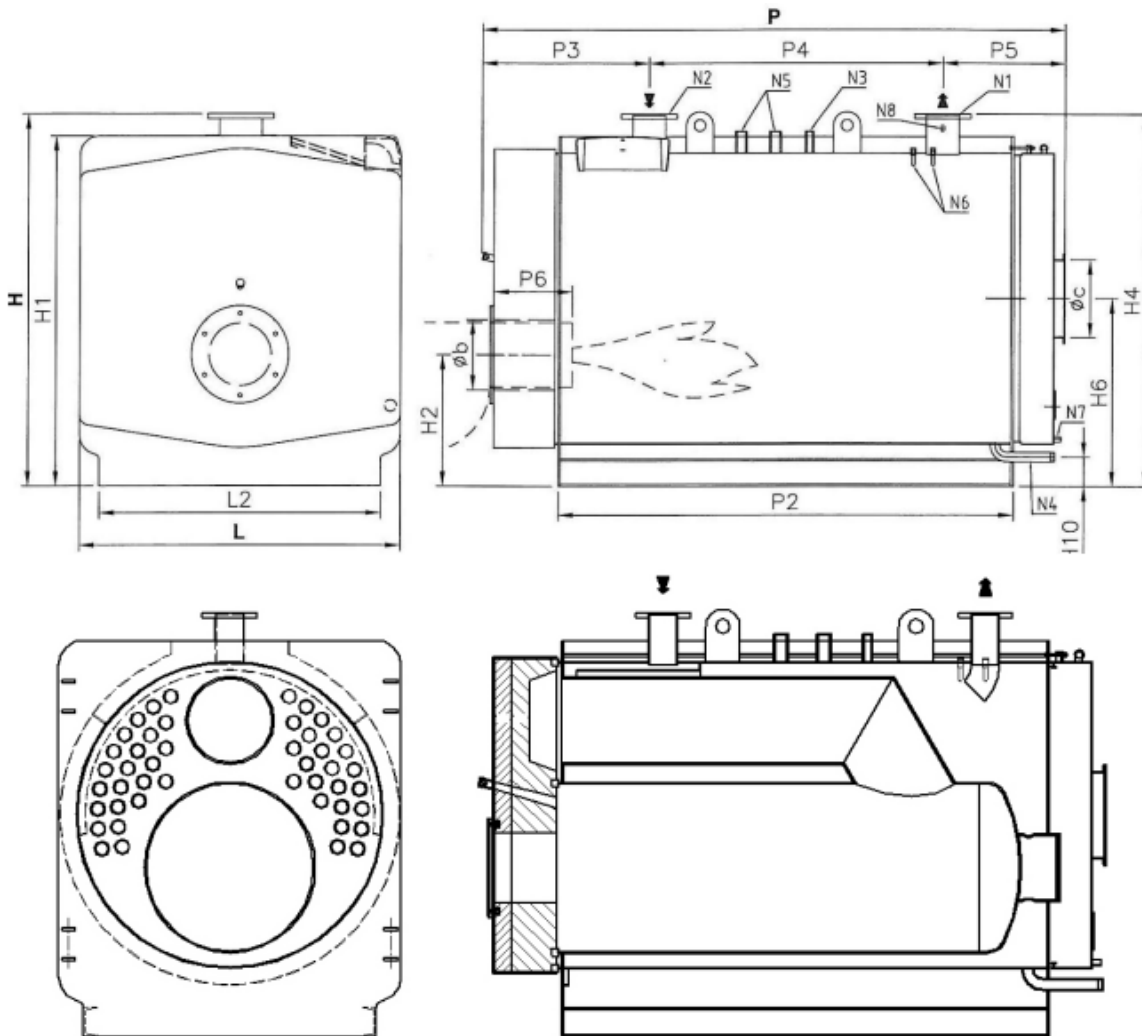
- E Caldeiras pressurizadas para aquecimento
- E Corpo da caldeira em chapa de aço
- E Destinado para a utilização em sistemas com temperatura da água compreendida entre 60 e 100°C (termóstato de segurança calibrado a 110°C).
- E Bainha para termómetro
- E Funcionamento a gás
- E Porta da caldeira com abertura para ambos os lados para os modelos GREENOX.e 80 e GREENOX.e 90
- E Caldeira fornecida com sistema de 3 estrelas Alta Eficiência **RENDIMENTO ☆☆☆**, *Rendimento* :> 95,0%
- E Pressão de projecto: 5 bar
- E Baixas emissões de NOX
- E Certificação CE
- E Produto marcado CE de acordo com as Diretivas Europeias atuais: 92/42/CE (aplicável até 400 kW)  
2009/142/CE  
2004/108/CE  
2006/95/CE



Caratteristiche	Modello	Potenza utile		Portata termica		Rendimento al 100% (rif. P.C.I.)	Portata gas G20 max	Portata gas G30 max	Portata gas G31 max	Portata fumo max	Rendimento al 30% (rif. P.C.I.)	
		u.m.	kW	kcal/h	kW	kcal/h	%	Stm³/h	kg/h	kg/h	kg/h	%
		NOTE	Temp. Media 70°C			Temp. Media 70°C					Temp. Media 70°C	
	GREENOX.e 80	(3)	800	688.000	839	721.540	95,35	88,78	65,89	65,18	1322,82	95,88
	GREENOX.e 90	(3)	900	774.000	944	811.840	95,34	99,89	74,14	73,34	1488,36	95,92
	GREENOX.e 100		1000	860.000	1050	903.000	95,24	111,11	82,47	81,57	1655,54	95,76
	GREENOX.e 120		1200	1.032.000	1259	1.082.740	95,31	133,23	98,88	97,81	1985,13	95,83
	GREENOX.e 140		1400	1.204.000	1469	1.263.340	95,30	155,45	115,37	114,12	2316,21	95,84
	GREENOX.e 170		1700	1.462.000	1784	1.534.240	95,29	188,78	140,11	138,59	2812,82	95,79
	GREENOX.e 200		2000	1.720.000	2099	1.805.140	95,28	222,12	164,85	163,07	3309,59	95,79
	GREENOX.e 230		2300	1.978.000	2415	2.076.900	95,24	255,56	189,67	187,62	3807,84	95,77
	GREENOX.e 260		2600	2.236.000	2731	2.348.660	95,20	288,99	214,49	212,16	4305,95	95,80
	GREENOX.e 300		3000	2.580.000	3150	2.709.000	95,24	333,33	247,40	244,72	4966,62	95,80

Caratteristiche	Modello	Perdite carico lato fumi mbar	Dispersioni max camino %	Dispersioni rivestimento %	Dispersioni bruc. spento %	Temperatura fumi (Pot. nom. aria=20°C)			CO2			Perdite carico lato fluido mbar	Pressione nominale bar	Capacità l	Peso compl. kg	Tens. nom. Volt	Freq. nom. Hz	Grado di protez. IP	Potenza elettrica W	Combust.			
						GAS	GASOLIO	NAFTA	GAS	GASOLIO	NAFTA									(ΔT=12K)	Con centr. elettr. (escluso circ. e bruc.)	Metano	Gpl
	GREENOX.e 80	4,5	4,15	0,50	0,10	124	124	124	11,0	13,5	14,0	63	5	1200	1970	230	50	IP40	20	X	X	X	X
	GREENOX.e 90	5,5	4,16	0,50	0,10	124	124	124	11,0	13,5	14,0	80	5	1200	1970	230	50	IP40	20	X	X	X	X
	GREENOX.e 100	5,0	4,26	0,50	0,10	127	127	127	11,0	13,5	14,0	40	5	1365	2760	230	50	IP40	20	X	X	X	X
	GREENOX.e 120	6,5	4,19	0,50	0,10	125	125	125	11,0	13,5	14,0	58	5	1365	2760	230	50	IP40	20	X	X	X	X
	GREENOX.e 140	8,0	4,20	0,50	0,10	125	125	125	11,0	13,5	14,0	38	5	1570	2995	230	50	IP40	20	X	X	X	X
	GREENOX.e 170	6,0	4,21	0,50	0,10	126	126	125	11,0	13,5	14,0	56	5	2300	4300	230	50	IP40	20	X	X	X	X
	GREENOX.e 200	6,5	4,22	0,50	0,10	126	126	126	11,0	13,5	14,0	78	5	2800	4850	230	50	IP40	20	X	X	X	X
	GREENOX.e 230	6,5	4,26	0,50	0,10	127	127	127	11,0	13,5	14,0	103	5	2800	4850	230	50	IP40	20	X	X	X	X
	GREENOX.e 260	8,0	4,30	0,50	0,10	128	128	127	11,0	13,5	14,0	42	5	3300	5950	230	50	IP40	20	X	X	X	X
	GREENOX.e 300	10,0	4,26	0,50	0,10	127	127	127	11,0	13,5	14,0	55	5	3300	5950	230	50	IP40	20	X	X	X	X

## Dimensões (mm)



Dimensioni	H	H1	H2	H4	H6	H10	L	L2	P	P2	P3	P4	P5	P6	Øb	Øc	N1	N2	N1/N2	N3	N4	N5	N6	N7	N8
	mm	mm	mm	mm	mm	mm	mm	mm	mm	mm	mm	mm	mm	mm	mm	mm	DN/in	DN/in	PN	DN/in	DN/in	DN/in	DN/in	DN/in	DN/in
GREENOx.e 80	1775	1600	682	1712	895	210	1380	1180	2535	1970	748	1300	487	300-350	280	350	100	100	16	1"	1"1/4	1"1/2	1/2"	1/2"	1/2"
GREENOx.e 90	1775	1600	682	1712	895	210	1380	1180	2535	1970	748	1300	487	300-350	280	350	100	100	16	1"	1"1/4	1"1/2	1/2"	1/2"	1/2"
GREENOx.e 100	1825	1650	671	1764	890	150	1490	1290	2589	1972	800	1300	489	360-410	280	400	125	125	16	1"	1"1/4	1"1/2	1/2"	1/2"	1/2"
GREENOx.e 120	1825	1650	671	1764	890	150	1490	1290	2589	1972	800	1300	489	360-410	320	400	125	125	16	1"	1"1/4	1"1/2	1/2"	1/2"	1/2"
GREENOx.e 140	1825	1650	671	1764	890	150	1490	1290	2899	2282	850	1550	499	360-410	320	400	150	150	16	1"	1"1/4	1"1/2	1/2"	1/2"	1/2"
GREENOx.e 170	2125	1950	800	2065	1040	150	1800	1600	2966	2324	875	1500	591	360-410	360	400	150	150	16	1"	1"1/4	1"1/2	1/2"	1/2"	1/2"
GREENOx.e 200	2125	1950	800	2065	1040	150	1800	1600	3466	2824	875	2000	591	360-410	360	400	150	150	16	1"1/2	1"1/4	2"	1/2"	1/2"	1/2"
GREENOx.e 230	2125	1950	800	2065	1040	150	1800	1600	3466	2824	875	2000	591	360-410	360	400	150	150	16	1"1/2	1"1/4	2"	1/2"	1/2"	1/2"
GREENOx.e 260	2125	1950	800	2065	1040	150	1800	1600	3935	3324	875	2500	560	360-410	360	500	200	200	16	1"1/2	1"1/4	2"	1/2"	1/2"	1/2"
GREENOx.e 300	2125	1950	800	2065	1040	150	1800	1600	3935	3324	875	2500	560	360-410	360	500	200	200	16	1"1/2	1"1/4	2"	1/2"	1/2"	1/2"