

## GREENOX.e (109 ÷ 700 kW)

### CALDEIRAS EM AÇO PRESSURIZADAS

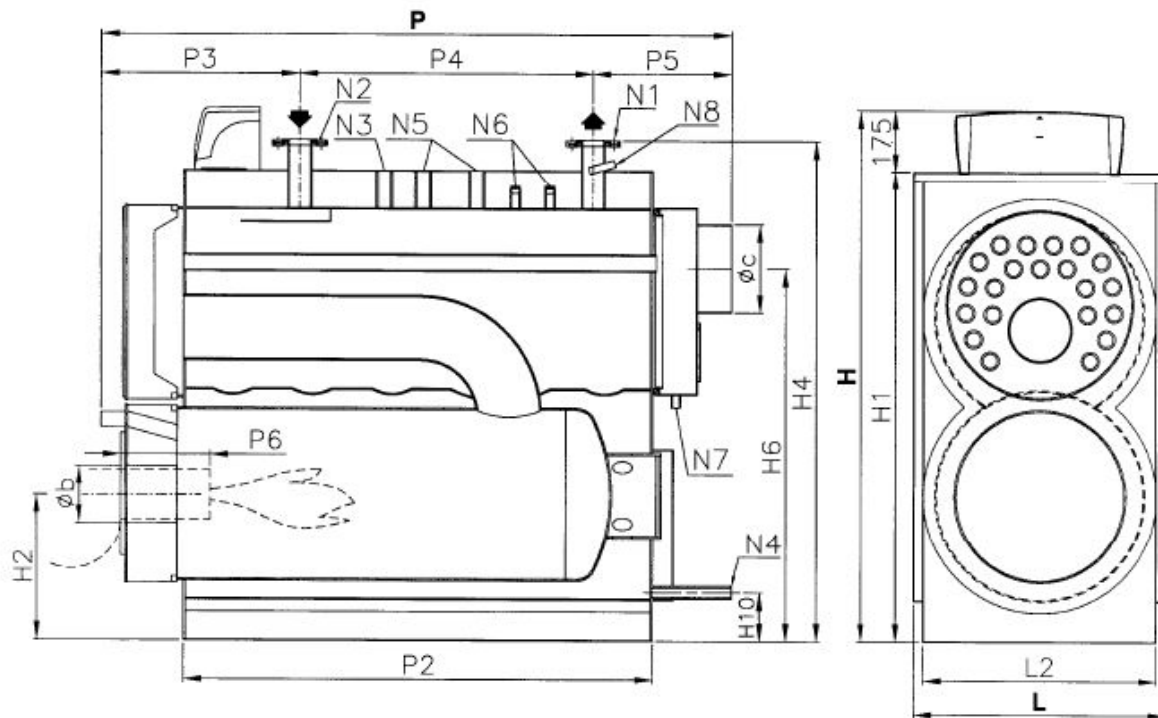
- E Caldeiras pressurizadas para aquecimento
- E Corpo da caldeira em chapa de aço
- E Destinado para a utilização em sistemas com temperatura da água compreendida entre 60 e 100°C (termóstato de segurança calibrado a 110°C).
- E Bainha para termómetro
- E Funcionamento a gás
- E Porta da caldeira com abertura para ambos os lados para os modelos GREENOX.e 80 e GREENOX.e 90
- E Caldeira fornecida com sistema de 3 estrelas Alta Eficiência
- RENDIMENTO ☆☆☆ , Rendimento :> 95,0%**
- E Pressão de projecto: 5 bar
- E Baixas emissões de NOX
- E Certificação CE
- E Produto marcado CE de acordo com as Diretivas Europeias atuais:  
92/42/CE (aplicável até 400 kW)  
2009/142/CE  
2004/108/CE  
2006/95/CE



Caratteristiche		Potenza utile		Portata termica		Rendimento al 100% (rif. P.C.I.)	Rend. al 100% (stelle)	Portata gas G20 max	Portata gas G30 max	Portata gas G31 max	Portata fumo max	Portata fluido max	Portata fluido min.	Portata fluido max	Rendimento al 30% (rif. P.C.I.)
Modello	u.m.	kW	kcal/h	kW	kcal/h	%	%	Stm <sup>3</sup> /h	kg/h	kg/h	kg/h	kg/h	kg/h	kg/h	%
	NOTE	Temp. Media 70°C				Temp. Media 70°C	(Dir. Rend. 92/42/CEE)								Temp. Media 70°C
GREENOX.e 10	(3)	109	94.000	115	98.900	94,78	***	12,17	9,03	8,93	181,33	9400	3760		95,70
GREENOX.e 12	(3)	120	103.000	126	108.360	95,24	***	13,33	9,90	9,79	198,62	10300	4120		95,70
GREENOX.e 15	(3)	150	129.000	157	135.020	95,54	***	16,61	12,33	12,20	247,49	12900	5160		96,05
GREENOX.e 20	(3)	200	172.000	210	180.600	95,24	***	22,22	16,49	16,31	331,08	17200	6880		95,75
GREENOX.e 25	(3)	250	215.000	262	225.320	95,42	***	27,72	20,58	20,35	413,03	21500	8600		95,95
GREENOX.e 30	(3)	300	258.000	315	270.900	95,24	***	33,33	24,74	24,47	496,62	25800	10320		95,73
GREENOX.e 35	(3)	350	301.000	367	315.620	95,37	***	38,84	28,82	28,51	578,72	30100	12040		95,90
GREENOX.e 40	(3)	420	361.000	441	379.260	95,24	-	46,67	34,64	34,26	695,38	36100	14440		95,76
GREENOX.e 47	(3)	470	404.000	493	423.980	95,33	-	52,17	38,72	38,30	777,33	40400	16160		95,80
GREENOX.e 60	(3)	600	516.000	630	541.800	95,24	-	66,67	49,48	48,94	993,38	51600	20640		95,77
GREENOX.e 70	(3)	700	602.000	734	631.240	95,37	-	77,67	57,65	57,02	1157,28	60200	24080		95,85

Caratteristiche	Perdite carico lato fumi	Dispersioni max cammino	Dispersioni rivestimento	Dispersioni bruc. spento	Temperatura fumi (Pot. nom. aria=20°C)			CO2			Perdite carico lato fluido	Pressione nominale	Capacità	Peso compl.	Tens. nom.	Freq. nom.	Grado di protez.	Potenza elettrica	Combust.															
					°C	°C	°C	%	%	%									mbar	bar	l	kg	Volt	Hz	IP	W	Con centr. elettr. (escluso circ. e bruc.)	Metano	Gasolio	Gasolio	Nafta			
Modello	mbar	%	%	%	GAS	GASOLIO	NAFTA	GAS	GASOLIO	NAFTA	(ΔT=12K)																							
GREENOX.e 10	0,8	4,72	0,50	0,10	138	137	137	11,0	13,5	14,0	19	5	296	615	230	50	IP40	20	X	X	X	X												
GREENOX.e 12	1,0	4,26	0,50	0,10	127	127	127	11,0	13,5	14,0	23	5	296	615	230	50	IP40	20	X	X	X	X												
GREENOX.e 15	1,5	3,96	0,50	0,10	120	120	120	11,0	13,5	14,0	35	5	296	615	230	50	IP40	20	X	X	X	X												
GREENOX.e 20	2,5	4,26	0,50	0,10	127	127	127	11,0	13,5	14,0	63	5	296	615	230	50	IP40	20	X	X	X	X												
GREENOX.e 25	2,5	4,08	0,50	0,10	122	123	122	11,0	13,5	14,0	34	5	412	735	230	50	IP40	20	X	X	X	X												
GREENOX.e 30	3,5	4,26	0,50	0,10	127	127	127	11,0	13,5	14,0	50	5	412	735	230	50	IP40	20	X	X	X	X												
GREENOX.e 35	3,0	4,13	0,50	0,10	124	124	124	11,0	13,5	14,0	29	5	505	850	230	50	IP40	20	X	X	X	X												
GREENOX.e 40	4,0	4,26	0,50	0,10	127	127	127	11,0	13,5	14,0	42	5	505	850	230	50	IP40	20	X	X	X	X												
GREENOX.e 47	4,0	4,17	0,50	0,10	125	125	124	11,0	13,5	14,0	53	5	738	1110	230	50	IP40	20	X	X	X	X												
GREENOX.e 60	4,5	4,26	0,50	0,10	127	127	127	11,0	13,5	14,0	35	5	863	1390	230	50	IP40	20	X	X	X	X												
GREENOX.e 70	5,5	4,13	0,50	0,10	124	124	124	11,0	13,5	14,0	48	5	863	1390	230	50	IP40	20	X	X	X	X												

## Dimensões (mm)



Dimensioni	H	H1	H2	H4	H6	H10	L	L2	P	P2	P3	P4	P5	P6	Øb	Øc	N1	N2	N1/N2	N3	N4	N5	N6	N7	N8
	mm	mm	mm	mm	mm	mm	mm	mm	mm	mm	mm	mm	mm	mm	mm	mm	DN/in	DN/in	PN	DN/in	DN/in	DN/in	DN/in	DN/in	DN/in
GREENOx.e 10	1400	1225	374	1277	978	155	715	660	1735	1252	598	740	397	200-250	160	200	50	50	6	1"	1"	1" (1)	1/2"	1/2"	1/2"
GREENOx.e 12	1400	1225	374	1277	978	155	715	660	1735	1252	598	740	397	200-250	160	200	50	50	6	1"	1"	1" (1)	1/2"	1/2"	1/2"
GREENOx.e 15	1400	1225	374	1277	978	155	715	660	1735	1252	598	740	397	200-250	160	200	50	50	6	1"	1"	1" (1)	1/2"	1/2"	1/2"
GREENOx.e 20	1400	1225	374	1277	978	155	715	660	1735	1252	598	740	397	200-250	160	200	50	50	6	1"	1"	1" (1)	1/2"	1/2"	1/2"
GREENOx.e 25	1520	1345	410	1397	1082	155	755	700	1895	1412	598	900	397	200-250	170	250	65	65	6	1"	1"	1" (1)	1/2"	1/2"	1/2"
GREENOx.e 30	1520	1345	410	1397	1082	155	755	700	1895	1412	598	900	397	200-250	170	250	65	65	6	1"	1"	1" (1)	1/2"	1/2"	1/2"
GREENOx.e 35	1675	1500	460	1555	1210	155	800	745	1948	1462	651	900	397	200-250	225	250	80	80	6	1"1/4	1"	1"1/4 (1)	1/2"	1/2"	1/2"
GREENOx.e 40	1675	1500	460	1555	1210	155	800	745	1948	1462	651	900	397	200-250	225	250	80	80	6	1"1/4	1"	1"1/4 (1)	1/2"	1/2"	1/2"
GREENOx.e 47	1805	1630	495	1685	1340	155	875	820	2227	1744	698	1075	454	200-250	225	250	80	80	6	1"1/4	1"	1"1/4 (1)	1/2"	1/2"	1/2"
GREENOx.e 60	1925	1750	520	1802	1422	155	945	890	2228	1746	699	1100	429	200-250	225	250	100	100	6	1"1/4	1"	1"1/4 (1)	1/2"	1/2"	1/2"
GREENOx.e 70	1925	1750	520	1802	1422	155	945	890	2228	1746	699	1100	429	200-250	225	250	100	100	6	1"1/4	1"	1"1/4 (1)	1/2"	1/2"	1/2"