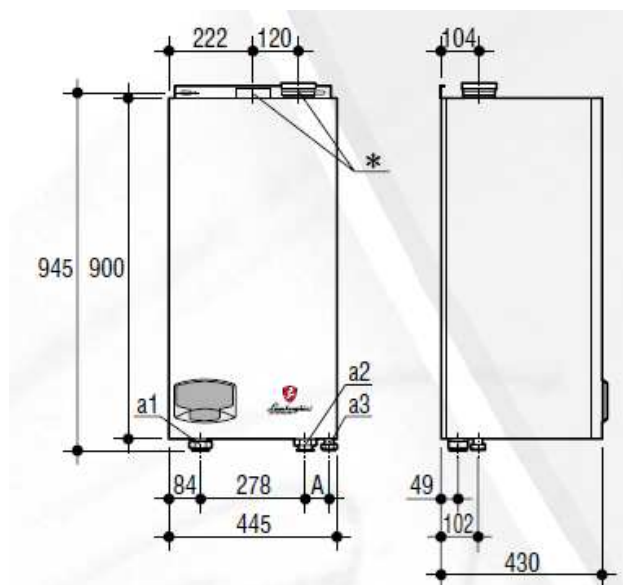


## Série FUTURIA N 80-125 (Só Aquecimento)

- ☒ Queimador cilíndrico vertical com micro-chama reversa;
- ☒ Ideal para operação em sistemas de baixa temperatura;
- ☒ Válvula de gás pneumática com abertura variável;
- ☒ Placa eletrônica com microprocessador programado para ligação em cascata "Master-Slave" sem necessidade de controladores adicionais;
- ☒ Ventilador com mistura "Ar/Gás";
- ☒ Modulação constante controlada eletronicamente com rácio ar/gás constante;
- ☒ Funcionamento com Metano ou GPL
- ☒ Ignição eletrónica com controlo de chama por ionização;
- ☒ Pode ser combinada com sonda externa (opcional) e com controlo remoto de modulação de tempo (opcional);
- ☒ Sifão de drenagem de condensados;
- ☒ Bypass automático;
- ☒ Classe NOx = 5;
- ☒ Nível de proteção: IPX5D



Codigo	Modelo	Potencia kW	Eficiencia a 50/30°C		Eficiência a 80/60°C	Pressão máxima (bar)	a1 (mm)	a2 (mm)	a3 (mm)	Peso kg
			100%	30%						
LAM916061	FUTURIA N 80	17 - 75	106	109	98	Aquec.	11/2"	11/2"	3/4"	65
LAM916071	FUTURIA N 125	25 - 116	106	109	98	6	11/2"	11/2"	3/4"	63