

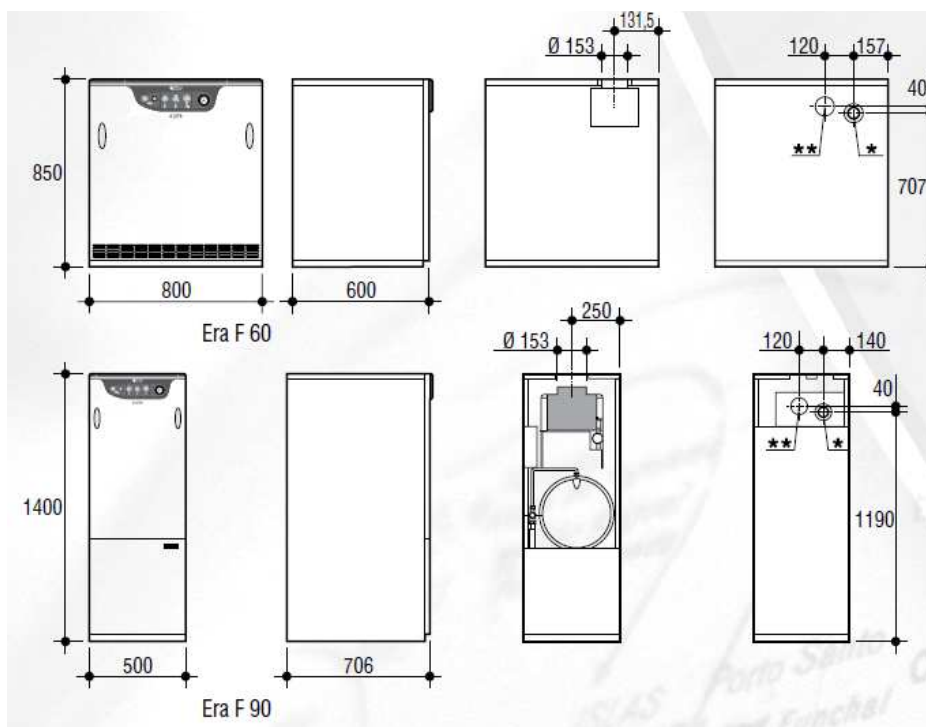
Série ERA F 23-56 "M" MODULANTE

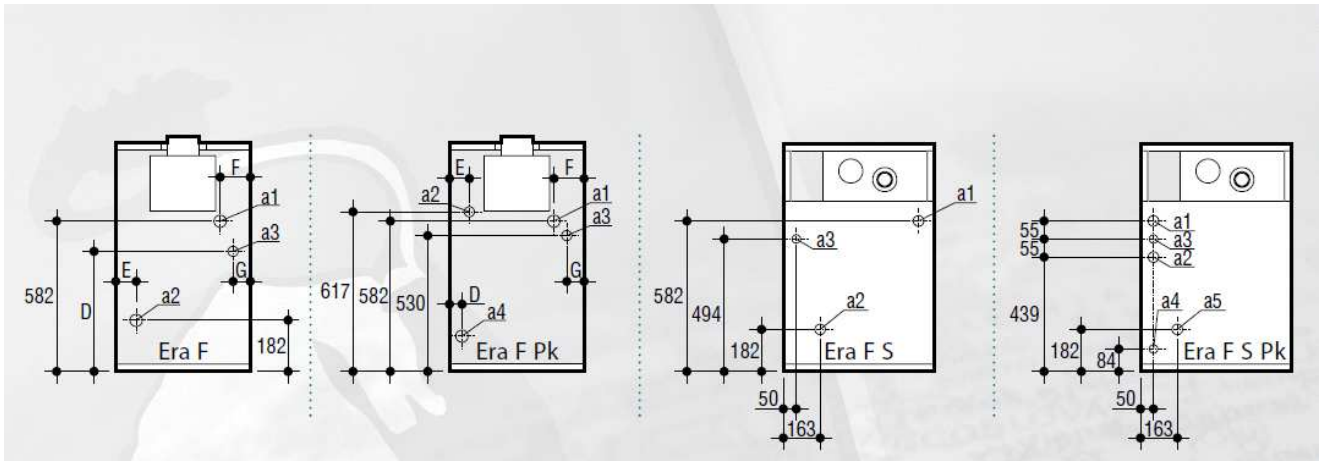
- E** Caldeiras em ferro fundido para aquecimento
- E** Câmara de combustão isolada com lã de rocha
- E** Tiragem Natural e Câmara Aberta
- E** Queimador atmosférico em aço inox para Gás Natural ou GPL (mediante aplicação de kit de conversão a pedido)
- E** Ignição electrónica com controlo de ionização
- E** Dispositivo FLUE CONTROL, para evitar a entrada de gases da combustão no interior do local da caldeira (só modelo MB)
- E** Válvula de gás de abertura lenta
- E** Modelo ERA f 32 PK M constitui grupo térmico com circulador e vaso de expansão de 10 lts.
- E** Válvula de segurança (modelo PK)
- E** Purgador de ar (modelo PK)
- E** Torneira de enchimento (modelo PK)
- E** Caldeira fornecida com quadro de comando incorporado
- E** Perfeita conjugação com termoacumuladores PAC B, para a produção de A.Q.S.
- E** Certificação CE.



Código	Modelo	Pot. Útil		Pot. Focolar		Rendimento		Press. Máx. Exercício (bar)	Alimen. Eléctrica
		kW	kcal/h	kW	kcal/h	100%	30%		
LAM915100	ERA F 23 M	8,8 - 23	7.568 - 19.780	10,1 - 25,3	8.686 - 21.758	90,9	92	4	230V
LAM915110	ERA F 32 M	13 - 32	11.180 - 27.520	14,9 - 34,9	12.814 - 30.014	91,7	92,5	4	230V
LAM915120	ERA F 45 M	17,2 - 45	14.792 - 38.700	19,7 - 49,5	16.942 - 42.570	90,9	92,1	4	230V
LAM915130	ERA F 56 M	21,6 - 56	18.576 - 48.160	24,5 - 61,6	21.070 - 52.976	90,9	92,1	4	230V

Série ERA F (dimensões)





Modelo	D (mm)	E (mm)	F (mm)	G (mm)	Ida Aquec.	Ret. Aquec.	Lig. Gás	Ida circ. AQS	Ret. Circ. AQS	Peso (kg)
					a1	a2	a3	a4	a5	
ERA F 23 M	480	137	134	65	3/4"	3/4"	1/2"	-	-	179
ERA F 32 M	530	94	91	22	3/4"	3/4"	1/2"	-	-	200
ERA F 45 M	480	126	123	86	3/4"	3/4"	1/2"	-	-	190
ERA F 56 M	480	83	80	40	3/4"	3/4"	1/2"	-	-	216

* Ligeação para saída de gases ou para saída de gases + aspiração de ar (mediante aplicação de tubo concêntrico)