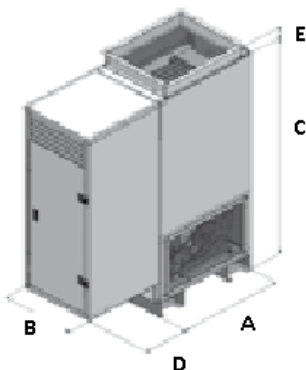


Série ENERGY/K

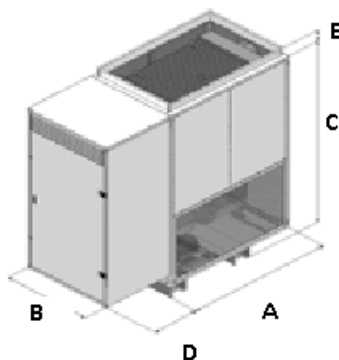
- ☒ Geradores de ar quente de chão verticais, para gás ou gasóleo
- ☒ Preparados para funcionamento com queimadores de 2 escalões de chama ou modulantes
- ☒ Equipados com câmara de combustão com tripla passagem de fumos, construída em aço inox AISI 430
- ☒ Ventiladores centrífugos
- ☒ Apropriados para difusão directa ou canalizada, conforme opcionais.
- ☒ Cabine em chapa de aço com painéis de fecho amovíveis revestidos internamente com isolamento térmico à prova de radiação e pintura de epoxy.
- ☒ Grupo de ventilação composto por um ou mais ventiladores estáticos e dinamicamente equilibrados, impulsionados por motor eléctrico.
- ☒ Quadro de comando para controlo automático ou manual do ventilador e bloqueio do queimador em caso de sobreaquecimento.

Modelo	Potência Útil kW	Potência Útil kcal/h	Caudal nominal de Ar Nm ³ /h	Pressão Estática Útil Pa	Pressão Estática Útil (versão "S"/"SZ") Pa
ENERGY/K 60	60,1	51.686	4.600	220	450/800
ENERGY/K 105	103,5	89.010	8.000	220	450/800
ENERGY/K 160	160,3	137.858	11.000	220	450/800
ENERGY/K 220	217,1	186.706	15.000	220	450/800
ENERGY/K 320	323,9	278.554	21.500	220	450/800
ENERGY/K 460	465,2	400.072	31.000	220	450/800
ENERGY/K 640	648,6	557.796	43.000	220	450/800
ENERGY/K 970	970	834.200	71.000	220	450/800

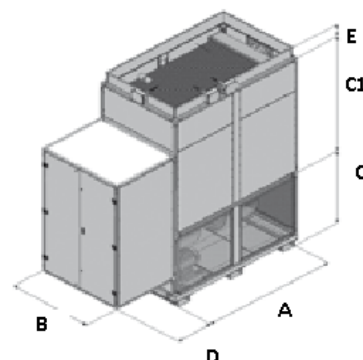
Série ENERGY/K (dimensões)



ENERGY/K 60-105



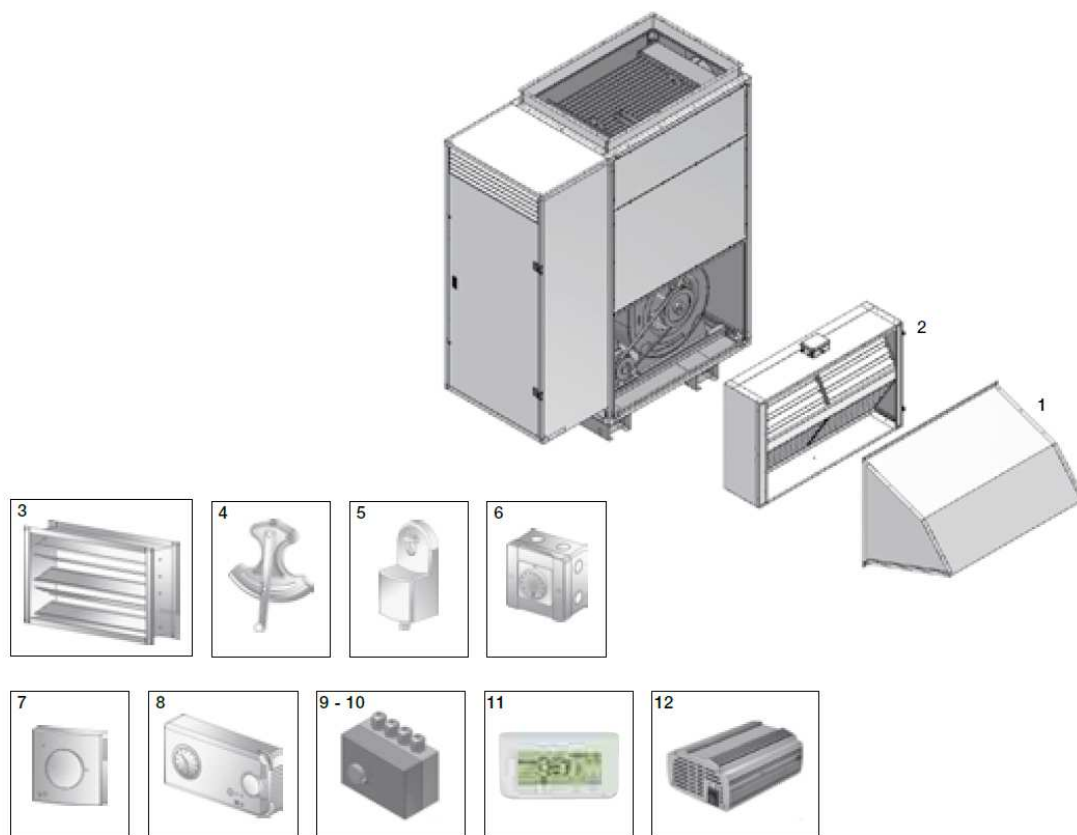
ENERGY/K 160-320



ENERGY/K 460-970

Modelo	Dimensões (mm)						Chaminé (mm)	Peso (Kg)
	A	B	C	C1	D	E		
ENERGY 60/K	812	540	1.700	-	600	100	150	180
ENERGY 105/K	1.060	760	2.046	-	600	100	200	310
ENERGY 160/K	1.300	900	2.240	-	600	100	250	500
ENERGY 220/K	1.500	1.000	2.240	-	800	100	250	610
ENERGY 320/K	1.700	1.200	2.470	-	800	100	300	850
ENERGY 460/K	2.090	1.270	1.180	1.870	1.000	170	330	1.310
ENERGY 640/K	2.500	1.500	1.180	2.120	1.000	170	370	1.800
ENERGY 970/K	3.500	1.500	1.380	2.120	1.000	170	380	2.500

Série ENERGY/K (acessórios)



POS.	Descrição	Modelo	ENERGY/K 60	ENERGY/K 105	ENERGY/K 160	ENERGY/K 220	ENERGY/K 320	ENERGY/K 460	ENERGY/K 640	ENERGY/K 970
1	Protecção anti chuva	Cod.	4FCU001	4FCU004	4FCU006	4FCU008	4FCU010	4FCU012	4FCU014	4FCU018
2	Filtro para montagem exterior	Cod.	4FFK001	4FFK004	4FFK006	4FFK008	4FFK010	4FFK012	4FFK014	4FFK018
3	Damper regulação de ar	Cod.	4FSR001	4FSR003	4FSR004	4FSR005	4FSR006	4FSR007	4FSR008	4FSR018
4	Comando manual para damper de ar	Cod.	4ICM026	4ICM026	4ICM026	4ICM026	4ICM026	4ICM026	4ICM026	4ICM026
5	Actuador para damper	Cod.	4ASM001	4ASM001	4ASM001	4ASM001	4ASM001	4ASM001	4ASM001	4ASM001
6	Transdutor para damper	Cod.	4KTS001	4KTS001	4KTS001	4KTS001	4KTS001	4KTS001	4KTS001	4KTS001
7	Termostato ambiente	Cod.	4ATA001	4ATA001	4ATA001	4ATA001	4ATA001	4ATA001	4ATA001	4ATA001
8	Cronotermostato	Cod.	4FCT001	4FCT001	4FCT001	4FCT001	4FCT001	4FCT001	4FCT001	4FCT001
9	Termostato de 2 escalões com sonda de temperatura ambiente	Cod.	4ATA003	4ATA003	4ATA003	4ATA003	4ATA003	4ATA003	4ATA003	4ATA003
10	Termostato de 2 escalões com sonda de temperatura de canal	Cod.	4ATA002	4ATA002	4ATA002	4ATA002	4ATA002	4ATA002	4ATA002	4ATA002
11	Termostato modulante electrónico	Cod.	4STA007	4STA007	4STA007	4STA007	4STA007	4STA007	4STA007	4STA007
12	Modulação de caudal de arcom inverter	Cod.	SOB CONSULTA	SOB CONSULTA	SOB CONSULTA	SOB CONSULTA	SOB CONSULTA	SOB CONSULTA	SOB CONSULTA	SOB CONSULTA