

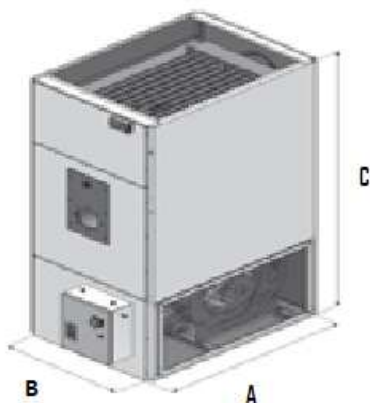
Série ENERGY

- Ⓔ Geradores de ar quente de chão verticais, para gás ou gasóleo
- Ⓔ Preparados para funcionamento com queimadores de 2 escalões de chama ou modulantes
- Ⓔ Equipados com câmara de combustão com tripla passagem de fumos, construída em aço inox AISI 430
- Ⓔ Ventiladores centrífugos
- Ⓔ Apropriados para difusão directa ou canalizada, conforme opcionais.
- Ⓔ Cabine em chapa de aço com painéis de fecho amovíveis revestidos internamente com isolamento térmico à prova de radiação e pintura de epoxy.
- Ⓔ Grupo de ventilação composto por um ou mais ventiladores estática e dinamicamente equilibrados, impulsionados por motor eléctrico.
- Ⓔ Quadro de comando para controlo automático ou manual do ventilador e bloqueio do queimador em caso de sobreaquecimento.

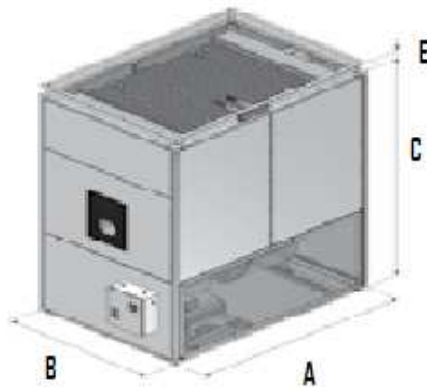


Modelo	Potência Útil kW	Potência Útil kcal/h	Caudal nominal de Ar Nm ³ /h	Pressão Estática Útil Pa	Pressão Estática Útil (versão "S"/"SZ") Pa
ENERGY 60	60,1	51.686	4.600	220	450/800
ENERGY 105	103,5	89.010	8.000	220	450/800
ENERGY 160	160,3	137.858	11.000	220	450/800
ENERGY 220	217,1	186.706	15.000	220	450/800
ENERGY 320	323,9	278.554	21.500	220	450/800
ENERGY 460	465,2	400.072	31.000	220	450/800
ENERGY 640	648,6	557.796	43.000	220	450/800
ENERGY 970	970	834.200	71.000	220	450/800

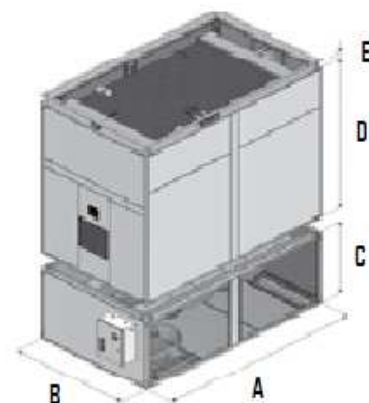
Série ENERGY (dimensões)



ENERGY 60-105



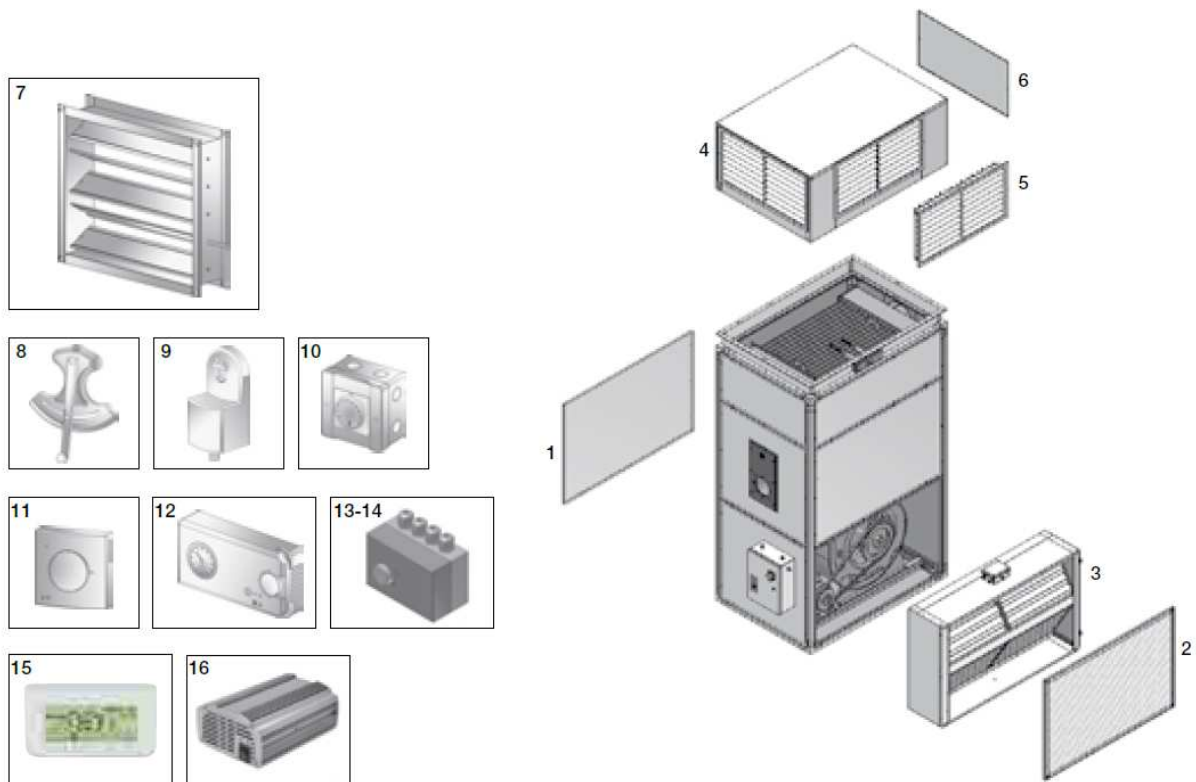
ENERGY 160-320



ENERGY 460-970

Modelo	Dimensões (mm)					Chaminé (mm)	Peso (Kg)
	A	B	C	D	E		
ENERGY 60	812	544	1.580	-	-	150	135
ENERGY 105	1.060	774	1.926	-	-	200	255
ENERGY 160	1.300	900	2.120	-	100	250	450
ENERGY 220	1.500	1.000	2.120	-	100	250	535
ENERGY 320	1.700	1.200	2.350	-	100	300	750
ENERGY 460	2.090	1.270	1.000	1.870	100	330	1.180
ENERGY 640	2.500	1.500	1.000	2.120	100	370	1.650
ENERGY 970	3.500	1.500	1.200	2.120	100	380	2.150

Série ENERGY (acessórios)



POS.	Descrição	Modelo	ENERGY 60	ENERGY 105	ENERGY 160	ENERGY 220	ENERGY 320	ENERGY 460	ENERGY 640	ENERGY 970
1	Painel	Cod.	4ATP020	4ATP075	4ATP125	4ATP175	4ATP250	4ATP450	4ATP600	4ATP970
2	Grelha de segurança	Cod.	4ATG020	4ATG075	4ATG125	4ATG175	4ATG250	4ATG450	4ATG600	4ATG970
3	Filtro	Cod.	4FFV020	4FFV075	4FFV125	4FFV175	4FFV250	4FFV375	4FFV525	4FFV970
4	Plenum difusão de ar	Cod.	4TPL016	4TPL036	4TPL125	4TPL175	4TPL250	4TPL375	4TPL525	4TPL750
5	Grelha para plenum	Cod.	4ATB040	4ATB075	4ATB125	4ATB125	4ATB250	4ATB125	4ATB250	4ATB250
6	Painel para plenum	Cod.	4ATM040	4ATM075	4ATM125	4ATN125	4ATM250	4ATM125	4ATM250	4ATM250
7	Damper de regulação de ar	Cod.	4FSR001	4FSR003	4FSR004	4FSR005	4FSR006	4FSR007	4FSR008	4FSR018
8	Comando manual para damper	Cod.	4ICM026	4ICM026	4ICM026	4ICM026	4ICM026	4ICM026	4ICM026	4ICM026
9	Actuador para damper	Cod.	4ASM001	4ASM001	4ASM001	4ASM001	4ASM001	4ASM001	4ASM001	4ASM001
10	Transdutor remoto para damper	Cod.	4KTS001	4KTS001	4KTS001	4KTS001	4KTS001	4KTS001	4KTS001	4KTS001
11	Termostato ambiente	Cod.	4ATA001	4ATA001	4ATA001	4ATA001	4ATA001	4ATA001	4ATA001	4ATA001
12	Cronotermostato	Cod.	4FCT001	4FCT001	4FCT001	4FCT001	4FCT001	4FCT001	4FCT001	4FCT001
13	Termostato de 2 escalões com sonda de temperatura ambiente	Cod.	4ATA003	4ATA003	4ATA003	4ATA003	4ATA003	4ATA003	4ATA003	4ATA003
14	Termostato de 2 escalões com sonda de temperatura de canal	Cod.	4ATA002	4ATA002	4ATA002	4ATA002	4ATA002	4ATA002	4ATA002	4ATA002
15	Termostato modulante electrónico	Cod.	4ATA007	4ATA007	4ATA007	4ATA007	4ATA007	4ATA007	4ATA007	4ATA007
16	Modulação de caudal de ar com inverter	Cod.	Sob consulta	Sob consulta	Sob consulta	Sob consulta	Sob consulta	Sob consulta	Sob consulta	Sob consulta