

Série EM-E

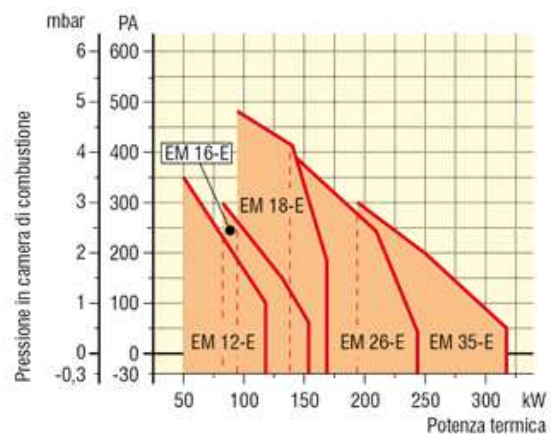
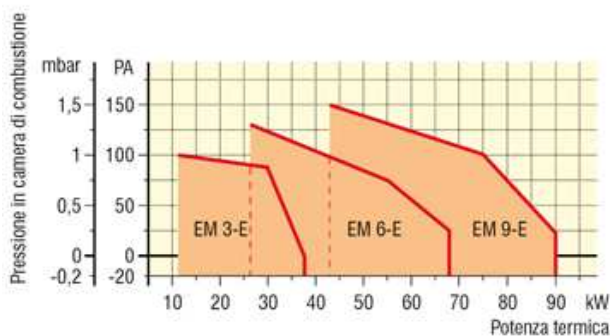
- ☒ Queimadores de 1 escalão
- ☒ Para Gás Natural ou GPL (modelos EM 16-E - EM 26-E necessitam kit de transformação para GPL)
- ☒ Rampa de gás conforme norma CE: com estabilizador, válvula de funcionamento, válvula de segurança e filtro.
- ☒ Regulação da cabeça de combustão (do tipo externa para modelos EM 26-E - EM 35-E)
- ☒ Regulação externa do ar
- ☒ Fecho de ar por borboleta de funcionamento por gravidade (não incluído no modelo EM 35-E)
- ☒ Ventilação estabilizada
- ☒ Carenagem para isolamento acústico
- ☒ Abertura pela flange de adaptação à caldeira para verificação da cabeça de combustão sem remoção do queimador (só modelos EM 26-E - EM 35-E)
- ☒ Certificação CE



Opcionais:

Ver em Acessórios para Queimadores

Modelo	m ³ /h	kW	kcal/h	Motor
EM 3-E	1,19 - 3,79	11,9 - 37,7	10.234 - 32.422	100W - 230v
EM 6-E	2,71 - 6,69	27 - 66,6	23.220 - 57.276	100W - 230v
EM 9-E	4,32 - 9,00	43 - 89,5	36.980 - 76.970	100W - 230v
EM 12-E	5,00 - 12,07	49,3 - 120	42.828 - 103.200	100W - 230v
EM 16-E	8,00 - 16,10	80 - 160	68.800 - 137.600	110W - 230v
EM 18-E	9,90 - 17,00	99 - 169	85.140 - 145.340	185W - 230v
EM 26-E	12,90 - 24,60	129 - 245	110.940 - 210.700	220W - 230v
EM 35-E	18,90 - 32,10	188 - 320	161.680 - 275.200	370W - 230v

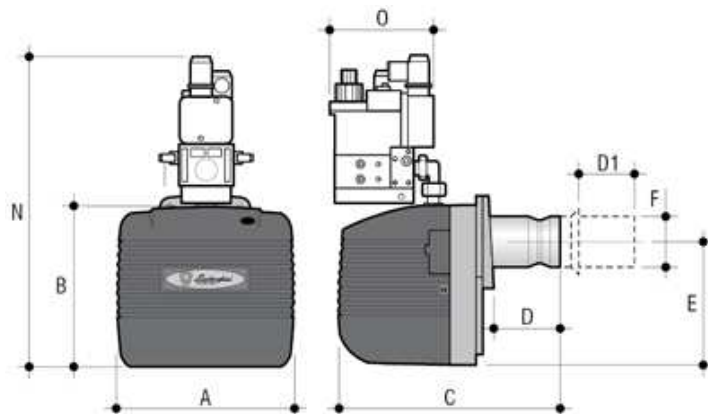


EM-E: Variantes disponíveis em função da rampa de gás

Código	Modelo	kW	Ligação Ø	Válvula Ø	Press. Min GN *	Press. min GPL *	Press. Max. **	Kit GPL
LAM860101	EM 3-E.D1	11,9 – 37,8	1/2"	1/2"	12,5	10,5	65	-
LAM860111	EM 3-E.D2	11,9 – 37,8	1/2"	1/2"	12,5	-	200	-
LAM860121	EM 3-E.D3	11,9 – 37,8	3/4"	1/2"	11	-	360	-
LAM860201	EM 6-E.D1	27 – 66,6	1/2"	1/2"	24	14	65	-
LAM860211	EM 6-E.D2	27 – 66,6	1/2"	1/2"	24	-	200	-
LAM860221	EM 6-E.D3	27 – 66,6	3/4"	1/2"	16	-	360	-
LAM860301	EM 9-E.D2	43 – 89,5	1/2"	1/2"	33	19	200	-
LAM860311	EM 9-E.D3	43 – 89,5	3/4"	1/2"	18	-	360	-
LAM860054	EM 12-E.D6	49,3 - 120	1"	1"	12	-	360	-
LAM860063	EM 12-E.D3	49,3 - 120	1/2"	1/2"	22	11	360	-
LAM860411	EM 16-E.D4	79,5 – 159	3/4"	3/4"	18	-	360	-
LAM860401	EM 16-E.D3	79,5 – 159	3/4"	1/2"	29	28	360	8025490
LAM860353	EM 18-E.D6	99 - 169	1"	1"	11	-	360	-
LAM860362	EM 18-E.D3	99 - 169	1/2"	1/2"	27	14	360	-
LAM860501	EM 26-E.D6	129,2 – 245	1"	1"	20	-	360	-
LAM860511	EM 26-E.D3	129,2 – 245	3/4"	1/2"	53	-	360	-
LAM860521	EM 26-E.D4	129,2 – 245	3/4"	3/4"	-	28	360	8025380
LAM870202	EM 35-E.D7	189 - 320	1"1/4	1"1/4	18	-	360	-
LAM870212	EM 35-E.D4	189 - 320	3/4"	3/4"	46	26	360	-

* Pressão mínima do gás para obtenção da potência máxima do queimador. (mbar)

** Pressão máxima de funcionamento da válvula de gás. (mbar)



Modelo	A (mm)	B (mm)	C (mm)	D (mm)	D1 (mm)	E (mm)	F (diam. mm)	N* (mm)	O* (mm)	Peso (kg)
EM 3-E	250	215	320	90	-	160	80	410	145	11
EM 6-E	280	247	342	90	-	195	80	410	145	12,5
EM 9-E	280	247	417	-	40÷140	195	90	445	145	12,5
EM 12-E	230	285	483	-	60÷125	232	114	485	240	11
EM 16-E	310	282	480	-	60÷150	215	108	465	210	16
EM 18-E	275	340	550	-	60÷150	274	114	540	240	15
EM 26-E	360	350	750	-	100÷265	275	140	550	240	30
EM 35-E	420	423	880	-	120÷310	350	140	740	260	44

* Dimensões referem-se a queimador equipado com rampa de gás de 20 mbar. Para diferentes rampas contactar nossos serviços comerciais.