

ACUMULADOR VEX 8000/12 - 8000 LT 12 bar

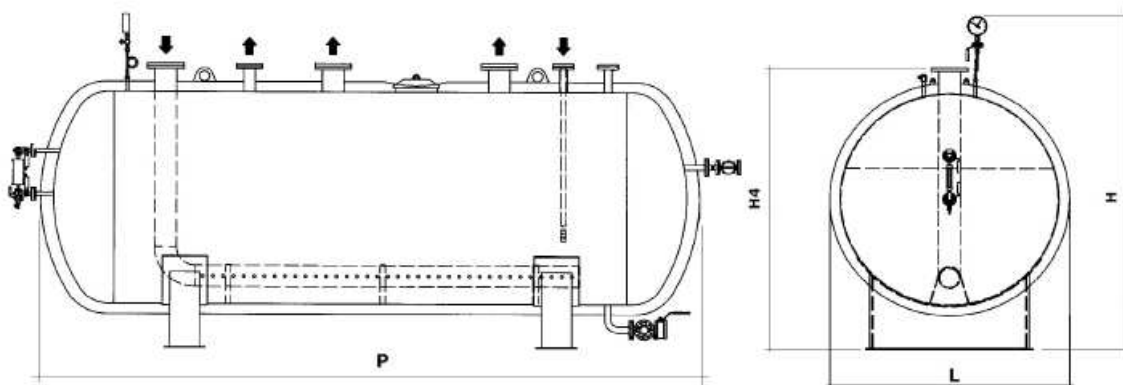
- E** Acumulador de vapor cilíndrico horizontal, em conformidade coma diretiva PED 97/23/EC.
- E** Construído em aço P265GH EN 10028/2, completo com ligações flangeadas, caixas de visita, tubos submersos perfurados para aspersão de vapor.
- E** Isolamento com lâ de rocha e revestimento em alumínio.
- E** Selas de suporte em chapa de aço soldadas ao depósito, para suporte do conjunto.



Equipamento Standard

- 1 Indicador de nível
- 1 Manómetro
- 1 Ligação de descarga à cota máxima do nível de água
- 1 Sistema de purga composto por:
 - 1 Válvula de descarga rápida
 - 1 Válvula de esfera

Dados técnicos e dimensões



| Características | Unidade de Medida | Valor |
|---|-------------------|-------|
| Pressão de projecto | bar | 12 |
| Volume total de água | l | 8000 |
| Volume de água até nível de funcionamento | l | 6000 |
| Peso total | Kg | 2100 |
| L – Largura total | mm | 2050 |
| P – Comprimento | mm | 4000 |
| H4 | mm | 2400 |
| H - Altura | mm | 2920 |