

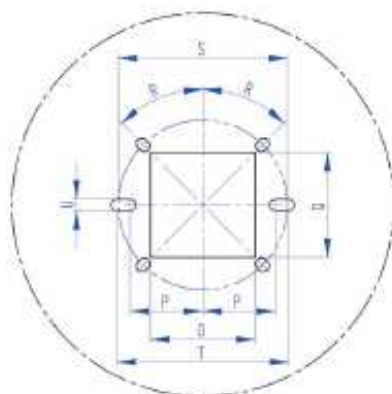
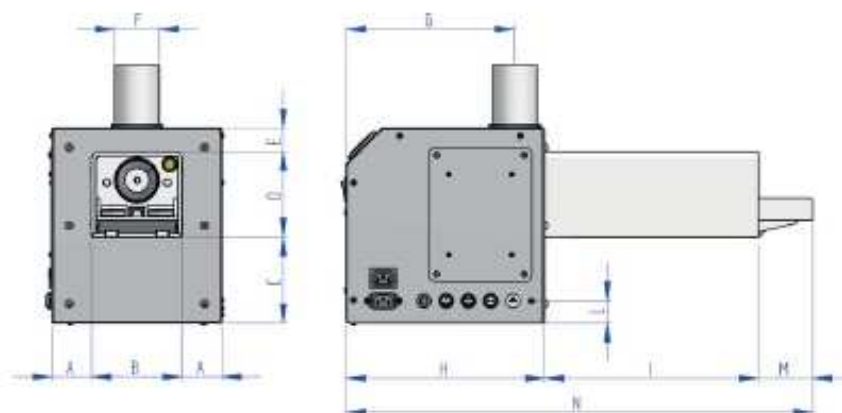
## QUEIMADORES PELLET

- E Gama de queimadores com potências de **30 a 500kw**
- E Funcionamento totalmente automático.
- E Display de comando como standard em todos os modelos.
- E Possibilidade de controlo remoto.
- E Construído com materiais de alta qualidade, incluindo aço resistente a elevadas temperaturas.
- E Possível utilização de vários tipos de granulado, conforme o modelo
- E Autorregulação eletrónica com base no tipo de combustível utilizado.
- E Aplicações:
  - o Aquecimento Doméstico e Industrial
  - o Fornos de padaria
  - o Fornos de secagem
  - o Geradores de ar quente

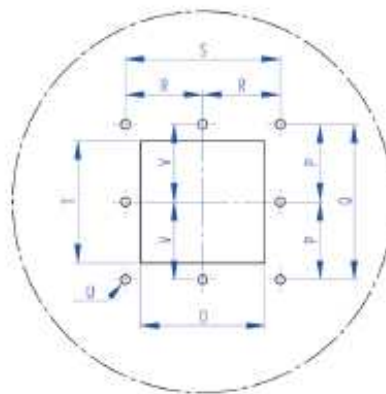


Modelo	Potência (kW)	Peso (kg)	Comprimento do tubo alimentador de PELLET (mm)
B-HOME	12 - 34	14	1760
B-ESSENTIAL	35 - 50	15	1760
B-ONE	100	31	1800
B-TWO	200	45	1800
B-THREE	300	140	2300
B-FIVE	500	220	2300

## Dimensões (mm)






B-HOME  
B-ESSENTIAL



B-ONE  
B-TWO  
B-THREE  
B-FIVE

Modelo	A	B	C	D	E	F	G	H	I	L	M	N	O	P	Q	R	S	T	U	V
B-HOME	47,5	Ø139,7	101	Ø139,7	21,5	Ø60	232	273	249	30	21	543	Ø144	/	Ø144	45°	Ø190	/	Ø9X4	/
B-ESSENTIAL	33,4	Ø168,3	77	Ø168,3	17,5	Ø60	232	273	249	30	21	543	Ø172	/	Ø172	45°	Ø225	/	Ø9X4	/
B-ONE	55	170	116	135	31,5	Ø60	251	293	370	25	78	741	173	92,5	185	110	220	138	Ø9X4	/
B-TWO	25	230	96	155	31,5	Ø60	251	293	400	25	90	783	233	103	205	140	280	158	Ø9X6	109
B-THREE	40,5	Ø375	103	Ø375	26	Ø60	348	580	700	41	10	1290	Ø380	225	450	225	450	Ø380	Ø12X8	/
B-FIVE	55,5	Ø445	107	Ø445	31,5	Ø80	312	605	840	41	12	1457	Ø450	260	520	260	520	Ø450	Ø14X8	/

## Accessórios

	Flange de ligação
	Silo de 300 Kg
	Silo de 300 kg em Aço Galvanizado
	Silo BIG BAG
	Kit para ligação do compressor de ar ao queimador
	Válvula de proteção contra inversão de chama
	Alimentador Ø60 para B-HOME e B-ESSENTIAL
	Alimentador Ø80 para B-ONE e B-TWO